

# EATON 5S

550/700/

1000/1500

## Installation and user manual

English - Français

Deutsch - Italiano

Español - Nederlands

Português - Ελληνικά

Polski - Český

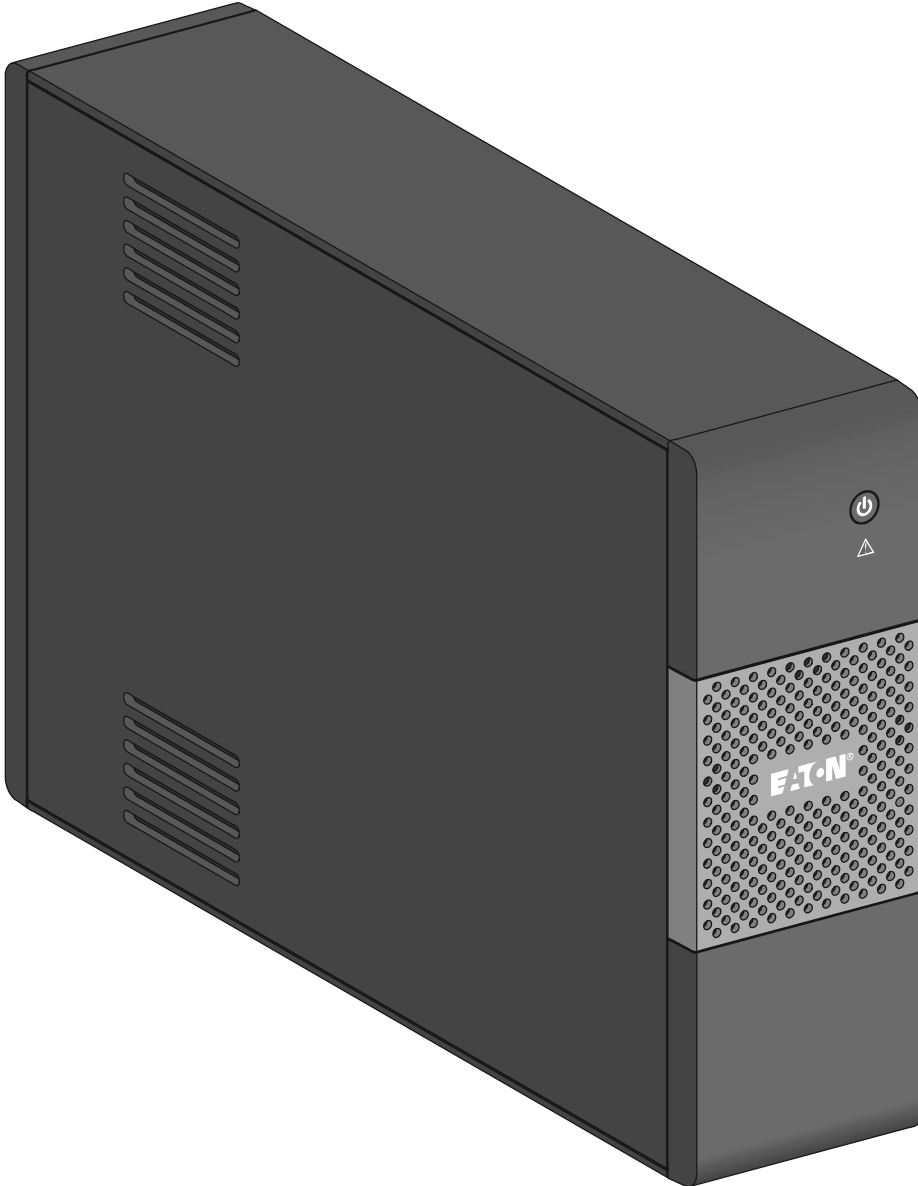
Slovenčina - Slovensko

Magyar - Türkçe

РУССКИЙ

Svenska - Suomi

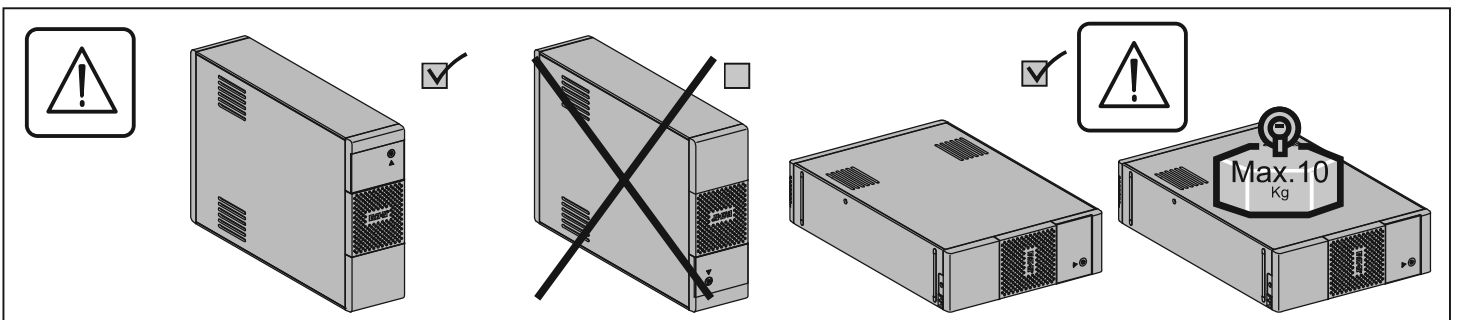
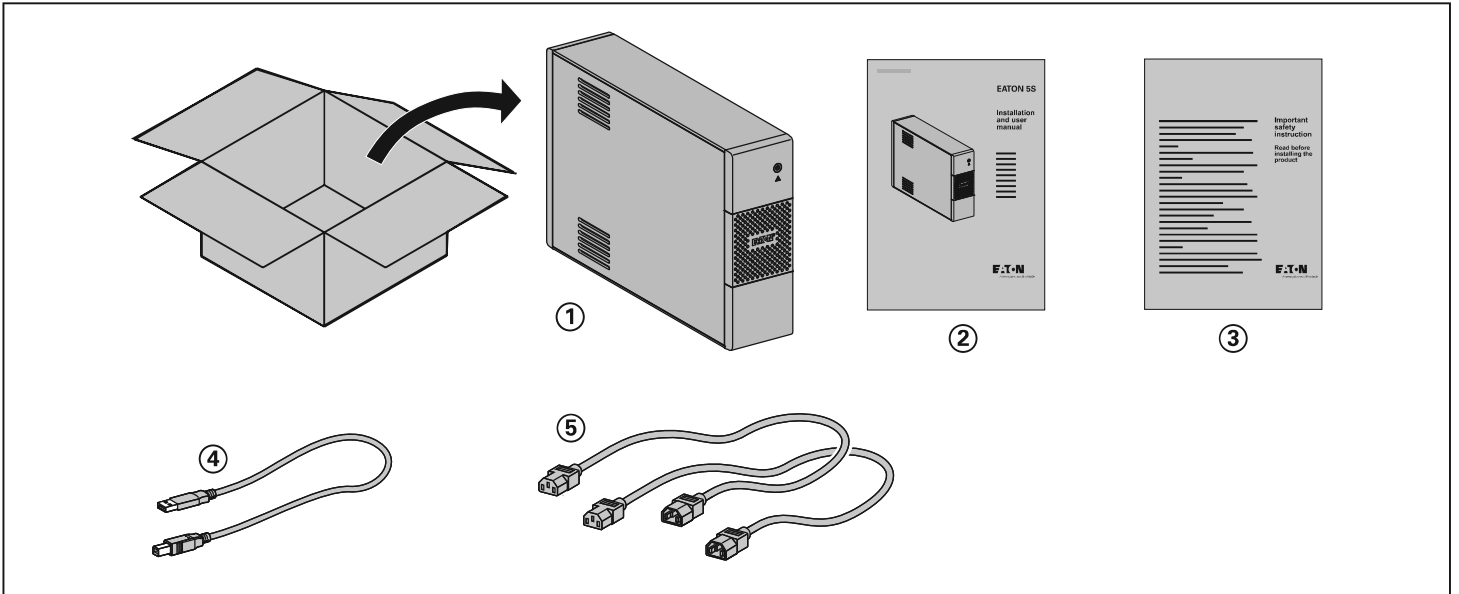
عربي



# EATON

Powering Business Worldwide

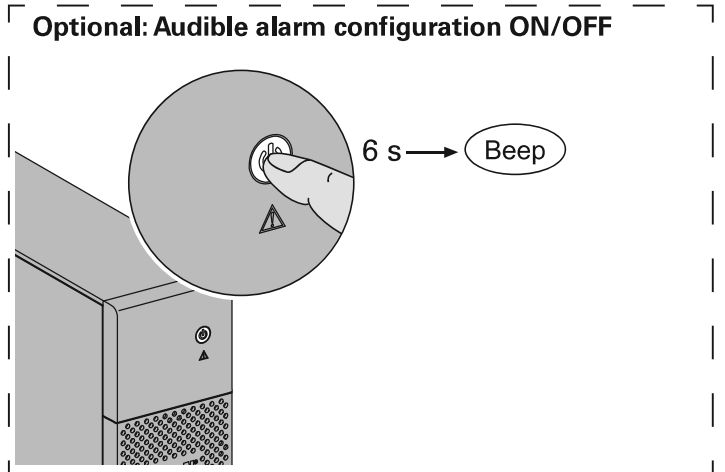
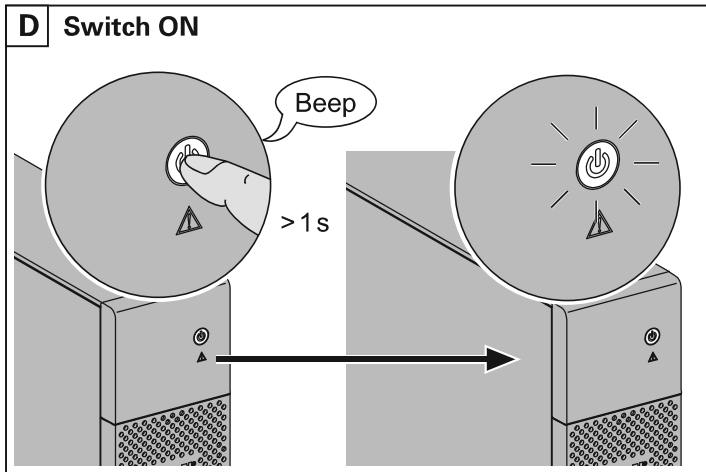
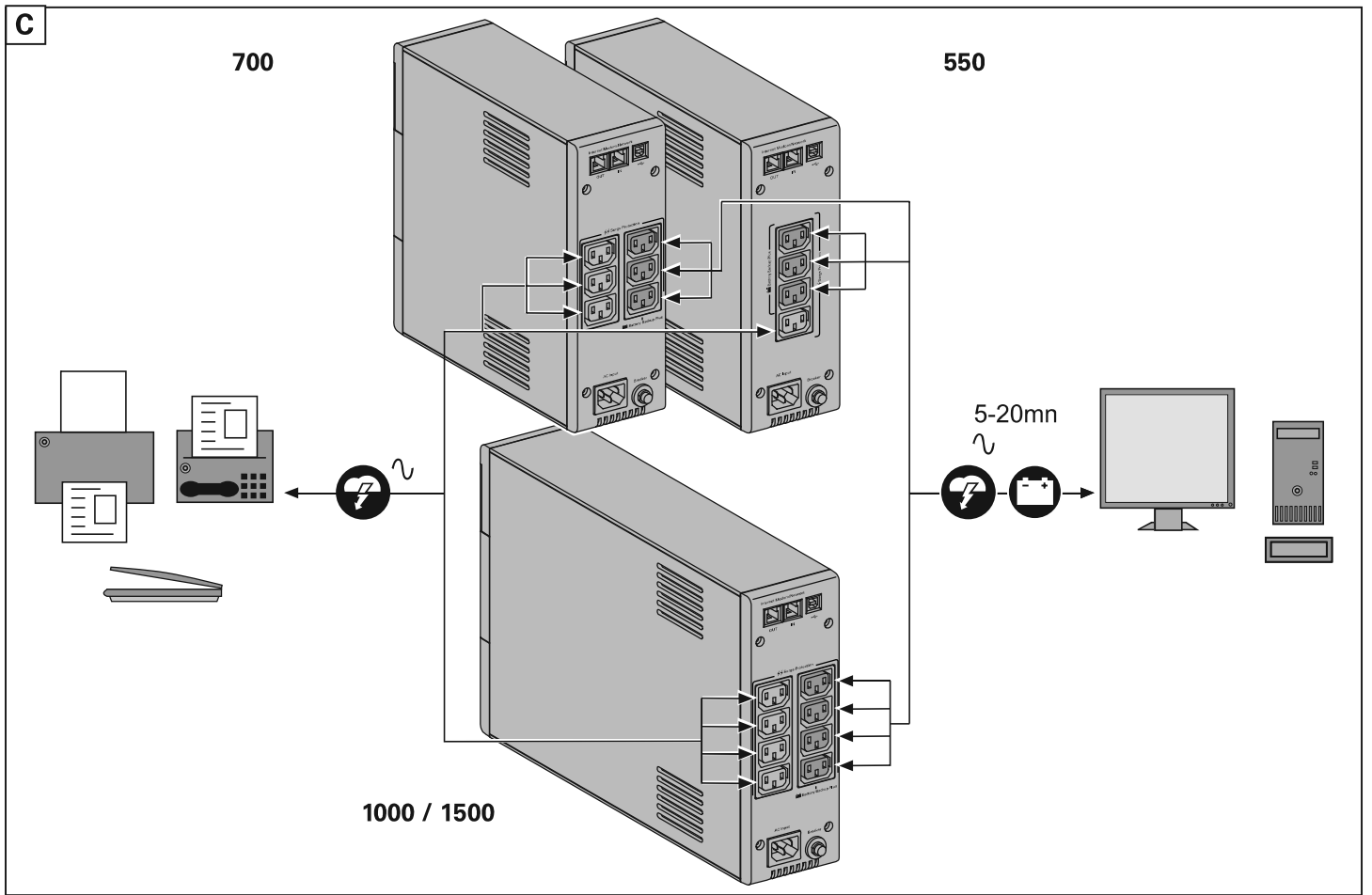
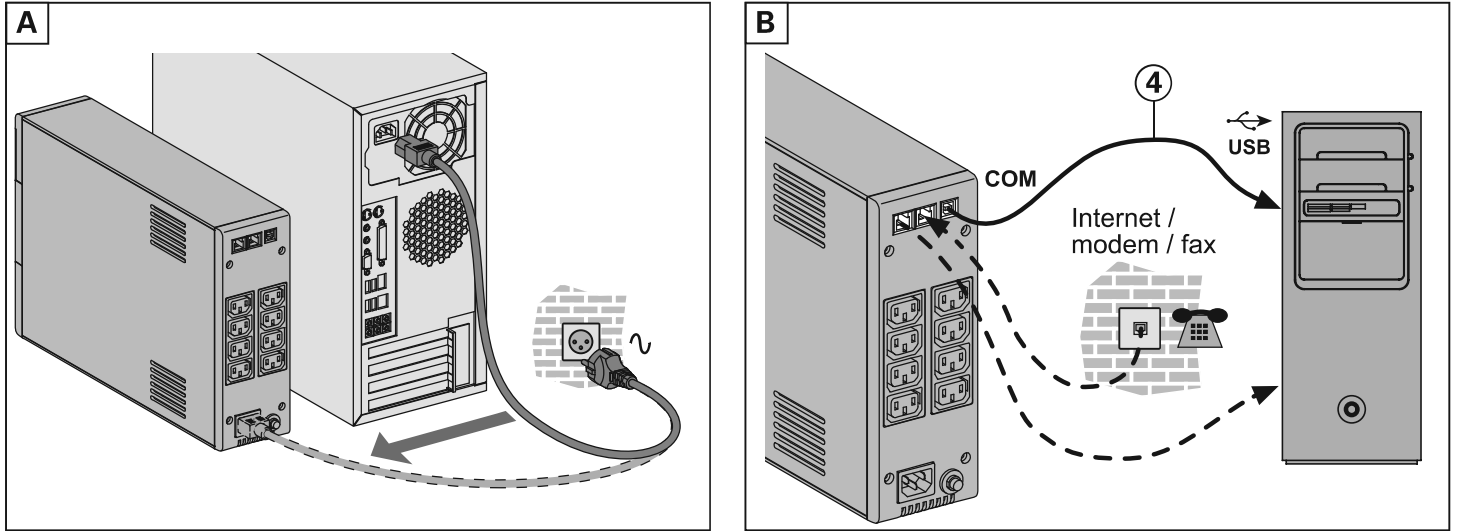
## Packaging



### Caution!

- EN** • Before installing the **Eaton 5S**, read the booklet ③ containing the safety instructions that must be followed. Then follow the instructions given in this manual ②.
- FR** • Avant l'installation de **Eaton 5S**, lire le livret ③ qui présente les consignes de sécurité à respecter. Suivre ensuite les instructions du présent manuel ②.
- DE** • Vor Installation des **Eaton 5S** die im Heft ③ genannten Sicherheitsvorschriften lesen. Anschließend die Anweisungen im vorliegenden Handbuch ② befolgen.
- IT** • Prima dell'installazione del **Eaton 5S**, leggere attentamente le istruzioni di sicurezza riportate sul libretto ③. In seguito, attenersi alle istruzioni riportate sul presente manuale ②.
- ES** • Antes de la instalación del **Eaton 5S**, leer el manual ③ que presenta las instrucciones de seguridad a cumplir. A continuación, seguir las instrucciones del presente manual ②.
- NL** • Lees voordat u het **Eaton 5S** gaat installeren eerst de veiligheidsinstructies in boekje ③. Volg daarna de instructies van deze handleiding ②.
- PT** • Antes da instalação do **Eaton 5S**, ler o caderno ③ onde constam as instruções de segurança a respeitar. Depois, seguir as instruções do presente manual ②.
- EL** • Πριν την εγκατάσταση του **Eaton 5S**, διαβάστε το φυλλάδιο ③ με τις συμβουλές ασφαλείας που πρέπει να τηρείτε. Στη συνέχεια, ακολουθήστε τις οδηγίες χρήσης αυτού του φυλλαδίου ②.
- PL** • Przed zainstalowaniem **Eaton 5S**, należy przeczytać instrukcję ③, która zawiera niezbędne zalecenia bezpieczeństwa. Następnie należy zapoznać się z zaleceniami zawartymi w niniejszej instrukcji ②.
- CS** • Před instalací zdroje **Eaton 5S** si prostudujte příručku ③ kde najdete bezpečnostní předpisy, které je třeba dodržovat. Dále postupujte podle pokynů uvedených v příručce ②.
- SL** • Pred inštaláciou vŕpustky si prečítajte knižku ③, v ktorej sú uvedené bezpečnostné príkazy, ktoré je potrebné dodržať. Potom postupujte podľa pokynov tejto príručky ②.
- SK** • Preden instalirate **Eaton 5S**, preberite knižico ③, v kateri so varnostna navodila, ki jih je treba upoštevati. Nato sledite navodilom tega priročnika ②.
- HU** • Az Eaton 5S telepítése előtt olvassa el a ③-es könyvet, mely a betartandó biztonsági előírásokat tartalmazza. Ezután kövesse a jelen, ②-ös kezikönyv utasításait.
- TR** • Eaton 5S'in tesisatini yapmadan önce, uygulacakgüvenliktalimatlarini gösteren ③ sayili kitapçigi okuyunuz. Dana sonra isbu ② sayili ei kitabindaki talimatlara uyunuz.
- RU** • Перед установкой Источника Бесперебойного Питания (АСИ) прочитайте инструкцию ③ с правилами по технике безопасности, которые необходимо соблюдать. Затем следуйте указаниям настоящего руководства ②.
- AR** • قبل تركيب جهاز Eaton 5S، احرص على قراءة الكتيب ③ المشتمل على إرشادات الأمان التي يجب اتباعها. ثم اتبع التعليمات الموجودة في هذا الدليل ②.
- SV** • Innan installation av Eaton 5S, läs instruktionsmanualen ③ innehållande säkerhetsinstruktionerna och följ sedan dem. Följ sedan instruktionerna som ges i denna manua ②.
- FI** • Lue nämä ohjeet ennen **Eaton 5S** asennusta turvallisuusohjeet ③ ja käyttöohjeet ②.

**Quick start**

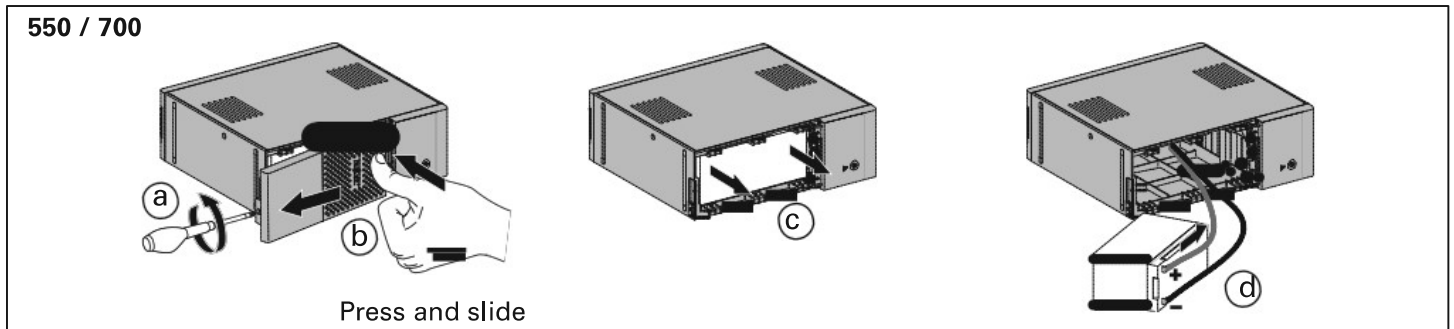


Register warranty at: [powerquality.eaton.com](http://powerquality.eaton.com)

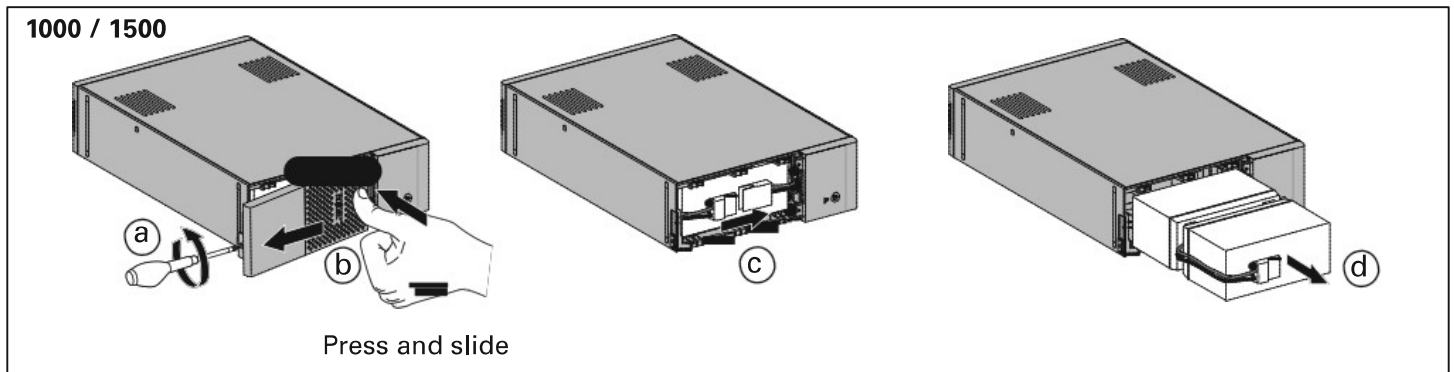
## Battery disposal and safety

- o **Caution.** Battery service life is reduced by 50 % for every ten degrees above 25 °C (77 °F).
- o **The battery must be replaced exclusively by qualified personnel (risk of shock),** with new battery approved by Eaton to ensure correct operation of the **UPS**.
- o The battery must be disposed of in accordance with applicable regulations. To remove the battery, shut down the **UPS** (button ⑫ OFF), remove the power cord and proceed as indicated below "Battery change".

## Battery change



- o **Warning:** take care not to inverse the polarity + (red) and - (black) when connecting the battery as this will destroy the device.



## Technical characteristics

Eaton 5S	550	700	1000	1500
• <b>UPS power</b>	550 VA / 330 W	700 VA / 420 W	1000 VA / 600 W	1500 VA / 900 W
o Nominal input voltage	175 V - 275 V			
o Input frequency	50/60 Hz (46 - 70 Hz working range)			
o Voltage/frequency of battery backup outlets ⑨ in battery mode	230 V +15 % -20 % (50/60 Hz ± 1 Hz)			
o Total output current for all outlets	10 A max			
o Output current of battery backup outlets ⑨	2.5 A max	3.2 A max	4.6 A max	6.8 A max
o Input protection	10 A resettable circuit breaker			
o Transfer time	5 ms typical			
o Telephone/Data surge protection	Tel, ISDN, ADSL, Ethernet			
o Sealed lead-acid battery	12 V, 5 Ah	12 V, 7 Ah	2 x 12V, 7 Ah	2 x 12V, 9 Ah
o Average battery life	4 years typical, depending on temperature and number of discharge cycles			
o Operating temperature	0 to 35 °C / 32 to 95 °F			
o Storage temperature	-25 °C to +55 °C / -13 °F to 131 °F			
o Operating relative humidity	0 to 85 %			
o Operating elevation	0 to 2000 m / 0 to 6562 ft			
o Safety standards	IEC 62040-1, CE certified			
o Electromagnetic compatibility standards	IEC 62040-2, C1*			
o Warranty	2 years			
o Dimensions (mm/inch)	260 x 87 x 250 / 10.24 x 3.43 x 9.84		382 x 87 x 250 / 15.04 x 3.43 x 9.84	
o Weight (kg/lb)	4.8 / 10.6	5.9 / 13.0	9.2 / 20.3	11.2 / 24.7

(\*)**Warning:** Output cables should not exceed 10m (32.81 ft) length.

## 1. Operating conditions

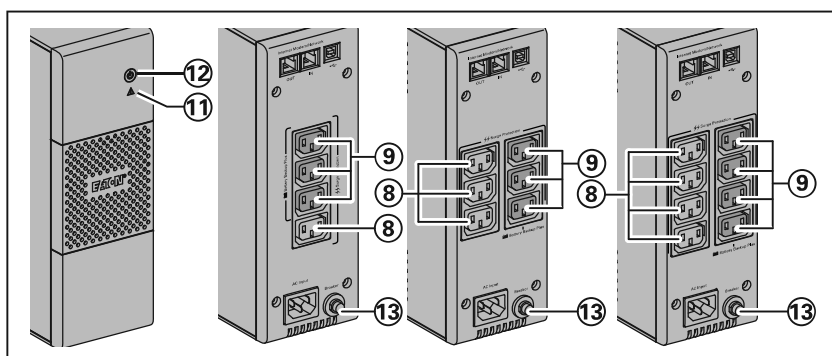
- This product is an **Uninterruptible Power Supply (UPS)** for computers and their peripherals, television sets, stereo systems and video recorders... It must not be used to supply other electrical equipment (lighting, heating, household appliances, etc.).

## 2. UPS connections

- Connect the **UPS** ① to the AC-power system via a wall outlet with an earth connector, using the input cord of your computer (see figure A).
- Plug critical equipment (computer, monitor, modem, etc.) into the outlets ⑨ providing battery backup power and surge protection (see figure C), taking care not to exceed the rated current indicated in amperes.
- Other devices (printer, scanner, fax, etc.) can be connect to the surge protection outlets ⑧ (see figure C). The surge protection outlets are not backed up by battery power in the event of a power outage.
- **Optional Internet modem / Network connection:**  
A modem or Ethernet data line can be protected against surges by connecting it via the **UPS**. Connect the existing device cable between the wall outlet and the **UPS**, and use a similar cable between the **UPS** and the device, as indicated in figure B (cable not supplied).
- **Optional USB connection:**  
The **UPS** device can be connected to the computer using the USB cable ④ supplied (see figure B). Eaton UPS Companion software is downloadable from [powerquality.eaton.com](http://powerquality.eaton.com). Register for the warranty on [powerquality.eaton.com](http://powerquality.eaton.com).

## 3. Operation

- **Battery charge:** The **UPS** charges the battery as soon as it is connected to the AC outlet, whether button ⑫ is pressed or not. When used for the first time, the battery will only provide its maximum performance after it has been charged for 8 hours. It is recommended that the **UPS** be permanently connected to the AC power supply to ensure the best possible performance.
- **Switching-on the UPS:** press button ⑫ for about 1 second.
- **Surge protection outlets ⑧ without battery backup:** Equipment connected to these outlets is supplied as soon as the input AC cord is plugged in. They are not affected by button ⑫.
- **Battery backup outlets ⑨:** Equipment connected to these outlets is supplied as soon as button ⑫ turns green (see figure D). These outlets can be turned on even if the **UPS** is not connected to AC power (button ⑫ flashes).
- **AC-power disturbance:** If AC power is disturbed or fails, the **UPS** continues to operate on battery power. Button ⑫ flashes green. In normal mode, the audible alarm beeps every ten seconds, then every three seconds when the end of battery backup time is near. In silent mode, the audible alarm simply beeps once when the **UPS** transfers to battery power.
- If the power outage lasts longer than the battery backup time, the **UPS** shuts down and automatically restarts when power is restored. Following a complete discharge, a few hours are required to recharge the battery back to full backup time.
- **Surge protection:** All outlets include surge protection.
- **Shutdown of the battery backup outlets ⑨:** Press button ⑫ for more than two seconds.



- ⑧ : Surge protection outlets.
- ⑨ : Battery backup outlets.
- ⑪ : LED ON indicate a UPS fault.
- ⑫ : ON/OFF button for the battery backup outlets.
- ⑬ : Protection (circuit breaker).

### Troubleshooting (For further information, visit the [www.powerquality.eaton.com](http://www.powerquality.eaton.com) site or contact after-sales support.)

Problem	Diagnostic	Solution
1 • The battery backup outlets ⑨ are not supplied with power.	• Button ⑫ is not lighted on.	• Press button ⑫ and check that it turns green.
2 • The connected devices are not supplied when AC power fails.	• The devices are not connected to the battery backup outlets ⑨.	• Connect the devices to the battery backup outlets ⑨.
3 • AC power is available, but the <b>UPS</b> operates on battery power.	• Circuit breaker ⑬, located at the rear of the <b>UPS</b> , has been tripped by an overload on the <b>UPS</b> output.	• Disconnect excess equipment and reset the circuit breaker ⑬ by pressing the corresponding button.
4 • Green button ⑫ and red LED ⑪ are on and audible alarm beeps every 2 seconds.	• The <b>UPS</b> battery backup outlets ⑨ are overloaded.	• Disconnect excess equipment connected to the battery backup outlets ⑨.
5 • Red LED ⑪ is on and the audible alarm beeps continuously.	• A fault has occurred on the <b>UPS</b> . The battery backup outlets ⑨ are no longer supplied.	• Call after-sales support.

## 1. Kullanım koşulları

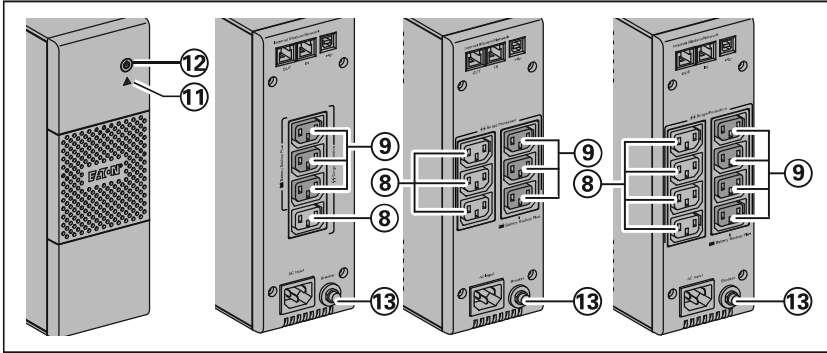
- Bu cihaz bir bilgisayarı, çevre birimlerini ve TV, HI-FI, VIDEO cihazlarını beslemek için tasarlanmış kesintisiz güç kaynağıdır (UPS). Bunların haricindeki elektrikli cihazlar (aydınlatma, ısıtma, elektrikli ev aletleri) için kullanılması söz konusu değildir.

## 2. UPS'in bağlantısı

- FR/DIN prizleri ile bir UPS için verilmiş kordonu ile veya IEC prizleri ile bir UPS için, bilgisayarınızın besleme kordonu ile, UPS ① 'i topraklı bir duvar prizi üzerine elektrik şebekesine bağlayın (bkz. şekil A).
- Amper olarak belirtilmiş akımı aşmayarak, kritik cihazların (bilgisayar, ekran, modem...) prizlerini, ⑨ bataryası tarafından yedeklenmiş ve gerilim fazlalıklarına karşı korunmuş prizler üzerine takın (bkz. şekil C).
- Diğer cihazlar (yazıcı, tarayıcı, faks, vb.) aşırı gerilim koruyucu prizlere ⑧ bağlanabilirler (bakınız şekil C). Aşırı gerilim koruyucu prizler, bir elektrik kesintisi durumunda batarya gücü ile yedeklenmezler.
- İhtiyari Modem İnternetağ bağlantısı:**  
Modem hattı veya Ethernet ağı UPS bağlantısı kullanılarak gerilim fazlalıklarına karşı korunabilir. Bunun için şekil B'de belirtildiği gibi korunacak cihazın kordonu ile UPS'İ duvardaki prize bağlarken, UPS ile korunacak cihazı benzer bir kordonla birbirine bağlayın, (kordon verilmemiştir).
- Opsiyonel USB bağlantısı:**  
UPS cihazı verilen USB kablosu ④ ile bilgisayara bağlanmaktadır (bakınız şekil B). Eaton UPS Companion yazılımı powerquality.eaton.com sayfasından indirilebilir. Garanti için powerquality.eaton.com adresinden kaydolun.

## 3. Kullanım

- Batarya şarjı:** ⑫ düğmesinin durumu ne olursa olsun, elektrik şebekesine bağlanıldığında UPS bataryasını şarj eder. İlk kullanımda, batarya tam bağımsızlığını ancak saatlik şarjdan sonra verir. En iyi bağımsızlığı muhafaza edebilmek için, UPS'in sürekli elektrik şebekesine bağlı bırakılması tavsiye edilir.
- UPS'in çalıştırılması:** ⑫ numaralı düğmeye takriben 1 saniye boyunca basın.
- Yedek bataryasız aşırı gerilim koruyucu prizler ⑧:** bu prizler üzerine bağlanmış cihazlar, giriş kablosu bir duvar prizine bağlandığı andan itibaren beslenirler. ⑫ sayılı düğme bunlara kumanda etmez.
- Yedeklenmiş prizler ⑨:** bu prizlere bağlanmış cihazlar ⑫ numaralı düğme yeşil yandığında (işleyiş konumu) beslenirler (bkz şekil D). Bu prizler UPS elektrik şebekesine bağlı olmasa bile çalıştırılabilir (yanıp sönen ⑫ numaralı düğme).
- Elektrik şebekesindeki bozulmalar:** bu şebekenin gerilimi kötü ise veya yoksa, UPS batarya üzerinde çalışmaya devam eder: ⑫ sayılı düğme yeşil yanıp söner. Normal modda, sesli alarm her 10 saniyede bir ve bataryanın bağımsızlık sonu yaklaştığında her 3 saniyede bir sinyal verir. Sessiz modunda, sesli alarma, bataryaya geçişte bir bip sesi çıkarır.
- Elektrik şebekesindeki kesinti süresi, bataryanın bağımsızlığını aşarsa, UPS durur ve elektrik geri geldiğinde otomatik olarak tekrar çalışır. Şarjın komple boşalmasından sonra, komple bağımsızlığı geri getirmek için birkaç saat gereklidir.
- Aşırı gerilim koruma:** Bütün çıkışları dalgalanma koruması içerir.
- ⑨ yedeklenmiş prizlerinin durdurulması:** ⑫ sayılı düğme üzerine 2 saniyeden fazla basın.



- ⑧ : Aşırı gerilim koruyucu prizler.
- ⑨ : Batarya yedekli prizler.
- ⑪ : Gösterge yandığında, UPS hatası.
- ⑫ : Yedeklenmiş prizlerin çalıştırılması veya durdurulması için düğme.
- ⑬ : Koruma devre kesicisi.

Tamir (Her türlü bilgi için, [www.powerquality.eaton.com](http://www.powerquality.eaton.com) web sitesine veya satış sonrası servisimize başvurun)

Belirti	Teşhis	Çare
1 • ⑨ yedeklenmiş prizleri beslenmiyor.	• ⑫ numaralı düğme yanmıyor.	• ⑫ düğmesine basın ve yeşil yandığından emin olun.
2 • Bir elektrik kesintisi esnasında, bağlı cihazlar artık beslenmiyor.	• Cihazlar, yedeklenmiş ⑨ prizlerine bağlanmamış.	• Bu cihazları yedeklenmiş ⑨ prizlerine bağlayın.
3 • Şebeke elektriği var fakat UPS, bataryası üzerinde çalışıyor.	• UPS'nin arkasında bulunan devre kesicinin ⑬, elektriği, UPS çıkışındaki bir aşırı yükten dolayı kesilmiş.	• Söz konusu cihazı çıkışta prizden çekin ve düğmesi üzerine basarak ⑬ devre kesicisini tekrar kurun.
4 • Yeşil düğme ⑫ ve kırmızı LED ⑪ açık ve duyulabilir alarm her 2 saniyede bir çalıyor.	• UPS, yedeklenmiş ⑨ prizleri üzerinde aşırı yüke maruz kalıyor.	• Söz konusu cihazı, ⑨ yedeklenmiş prizlerinden çıkarın.
5 • Kırmızı LED ⑪ açık ve duyulabilir alarm sürekli çalıyor.	• UPS bir hataya maruz kaldı. Yedeklenmiş ⑨ prizleri artık beslenmiyor.	• Satış sonrası servisine başvurun.