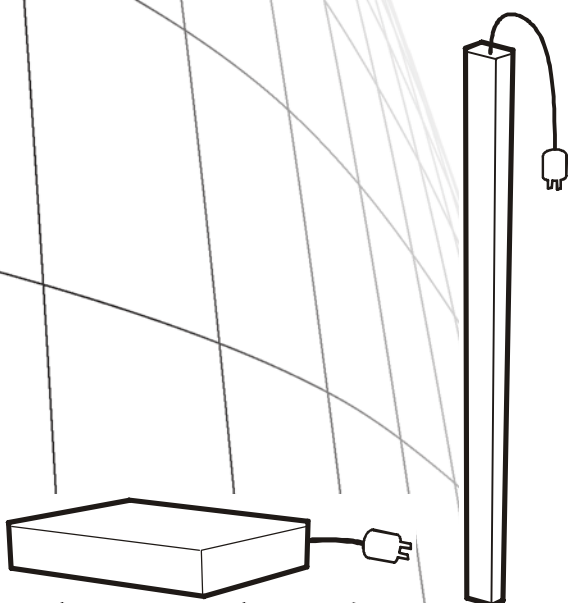


Montaj

Basic Rack Power Distribution Unit





This manual is available in English on the enclosed CD.

Dieses Handbuch ist in Deutsch auf der beiliegenden CD-ROM verfügbar.

Este manual está disponible en español en el CD-ROM adjunto.

Ce manuel est disponible en français sur le CD-ROM ci-inclus.

Questo manuale è disponibile in italiano nel CD-ROM allegato.

本マニュアルの日本語版は同梱の CD-ROM からご覧になれます。

Instrukcja Obsługi w języku polskim jest dostępna na CD.

Данное руководство на русском языке имеется на прилагаемом компакт-диске.

O manual em Português está disponível no CD-ROM em anexo.

Bu kullanım kılavuzunun Türkçe'si, ilâikte gönderilen CD içerisinde mevcuttur.

您可以从包含的 CD 上获得本手册的中文版本。

İçindekiler

Ön Bilgiler	1
Özellikler	1
Teslimat sırasında dikkat edilecek hususlar	1
Lütfen yeniden kullanıma sokun	1
Kabin İçi PDU'nun Montajı	2
Kablo muhafaza tepsilerini takın	2
Kabloları tepsiyeye takın	2
Montaj seçenekleri	3
Alet kullanmadan montaj	3
Dirseklerin montajı	4
Garanti ve Servis	6
Sınırlı Garanti	6
Garanti sınırlamaları	6
Hizmet alma	6
Yaşam Destek Cihazları Politikası	8
Genel politika	8
Yaşam destek cihazı örnekleri	8

Ön Bilgiler

Özellikler

Bu kitapçıkta APC® Kabin İçi Yatay Montajlı Güç Dağıtım Birimi'nin (PDUs). montajı ve çalıştırılmasıyla ilgili bilgiler bulunmaktadır.

Teslimat sırasında dikkat edilecek hususlar

Paketi ve içindekileri nakliye sırasında oluşabilecek hasarlara karşı denetleyin ve tüm parçaların gönderilmiş olduğundan emin olun. Nakliye sırasında oluşmuş hasarları derhal nakliye şirketine bildirin ve eksik parça, hasar veya diğer sorunları derhal APC' ye veya yetkili APC satıcısına bildirin.

Lütfen yeniden kullanıma sokun

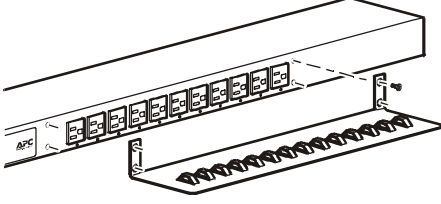


Nakliye malzemeleri yeniden kullanılabilir malzemelerdir. Lütfen daha sonra kullanmak üzere saklayın veya uygun bir şekilde elden çıkarın.

Kabin İçi PDU'nun Montajı

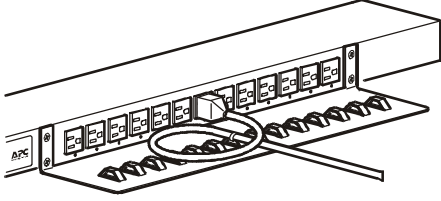
Kablo muhafaza tepsilerini takın

Her tepsi için dört adet düz başlı vida (ürünle birlikte verilen) kullanarak, kablo muhafaza tepsilerini Kabin İçi PDU'ya takın.



Kabloları tepsiye takın

Kabloyu düğümleyip, tel bağı (ürünle birlikte verilen) kullanarak tepsiye sağlamca bağlayın.



Dikkat

Tüm kablolar, fişi ve kablo bağıni çıkartmanıza gerek kalmadan, PDU'dan çekebilmenize olanak tanıyacak şekilde tepsiye sağlamca bağlanmalıdır.



Dikkat

PDU'nun montajı sırasında, elektrik kablosu fişinin erişilebilir olduğundan ve PDU'nun topraklaması yapılmış bir prize bağlandığından emin olun.

Montaj seçenekleri

Montaj Kabin İçi PDU'yu aşağıdaki iki yöntemden birini kullanarak monte edebilirsiniz: alet kullanmanızı gerektirmeyen montaj mandallarını (ürünle birlikte verilen) veya montaj dirseklerini (ürün ile birlikte verilen) kullanarak monte edebilirsiniz. 1-U ve 2-U kabin içi yatay montajlı PDU'nun yatay montaj dirsekleri (ürünle birlikte verilir) kullanılarak monte edilmesi gerekir.

Dikey montaj

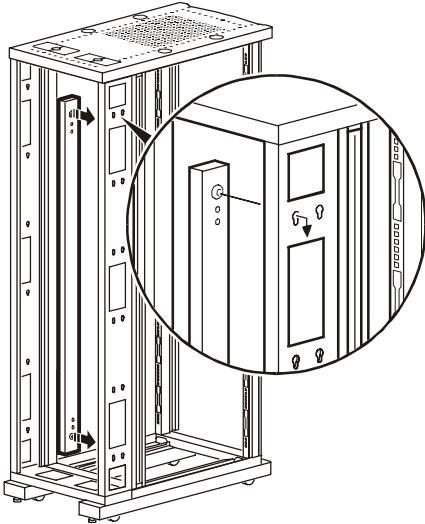
- Kabin İçi PDU'yu aletsiz montaj yöntemiyle monte etmek için, cihazınızı NetShelter VX Enclosure'un arkasına, dikey montaj raylarının hemen arkasındaki kablo kanallarına monte edin.
- Kabin İçi PDU'yu montaj dirseklerini kullanarak monte etmek istiyorsanız, kabin veya parmaklığın üzerindeki dikey montaj raylarının üzerine monte edin.

Yatay montaj

Yatay montaj dirseklerini kullanarak kabin içi dikey montajlı PDU'yu monte etmek için, dirsekleri kabin içi montajlı PDU'ya ve ardından kafesli somunları (muhafazanız ile birlikte verilir) kullanarak kabine takın.

Alet kullanmadan montaj

1. Montaj mandallarının ikisini de parmaklığın arka panelindeki kanalda bulunan deliklere yerleştirin.
2. Kabin İçi PDU'yu yuvasına oturuncaya kadar aşağı doğru itin.



Dikkat

Alet gerektirmeyen montaj yöntemini kullanarak, parmaklığın bir kenarına iki adet Kabin İçi PDU'yu monte edebilirsiniz.

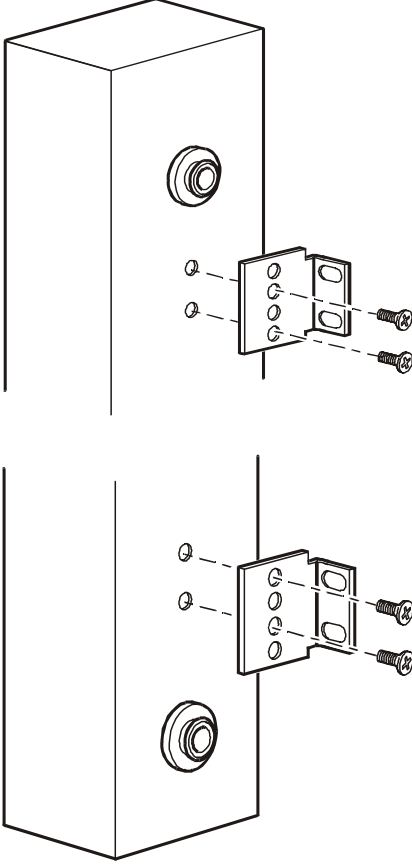
Dirseklerin montajı

Dikey montaj. Kabin İçi PDU'yu NetShelter® içine veya herhangi bir standart EIA-310 kabini veya muhafazası içine dikey olarak monte etmek için:

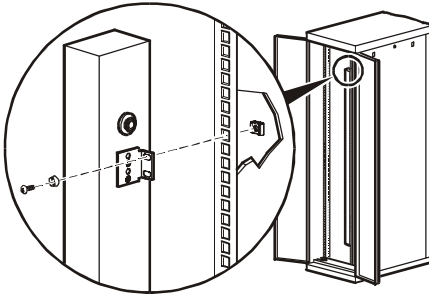
1. Dikey montaj dirseklerini PDU'ya takın.



Sadece ürünle birlikte verilen vidaları kullanın.

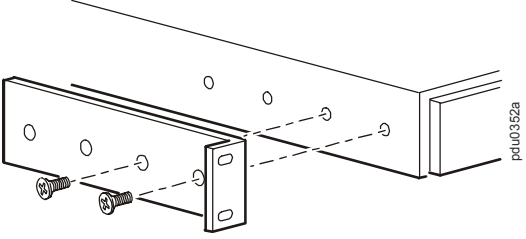


2. Birlikte verilen vidaları ve kafesli somunları kullanarak kabin içi dikey montajlı PDU'yu dikey montaj rayına veya parmaklığa monte edin.



Yatay montaj. Kabin içi dikey montajlı PDU'yu 19 inç ölçüsündeki NetShelter ya da EIA-310-D standardına uygun diğer 19 inçlik bir kabine monte edebilirsiniz:

1. Ekran veya arka yüzü parmaklığın arkasına gelecek biçimde kabin içi dikey montajlı PDU için bir montaj konumu seçin.
2. Dört adet düz başlı vida (ürünle birlikte verilen) kullanarak, montaj dirseklerini kabin içi dikey montajlı PDU'ya takın.



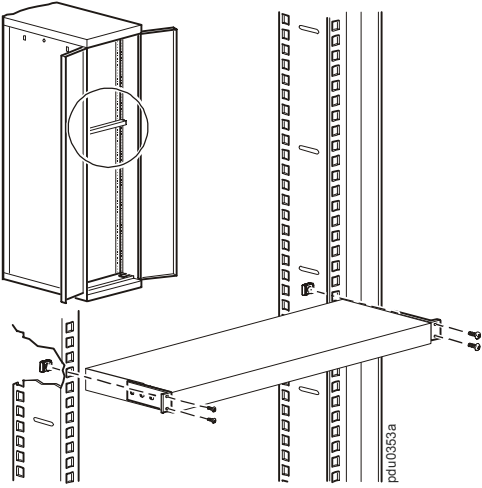
3. Ürün için yer seçme:



Birim U biçiminde bir alanı kaplar. Parmaklığın dikey askılarındaki çentikli delik (bir sayu veya daha yeni parmaklıklar üzerinde) 'U biçimindeki alanın ortasını işaret eder.

Dikkat

- a. Muhafazayla birlikte verilen delikli bir somunu seçtiğiniz konumdaki her bir dikey montaj rayının üzerindeki çentikli deliklerin altına ve üstüne takın.
- b. Dirseklerdeki montaj deliklerini taktığınız kafesli somunlarla hizalayın. Vidaları takıp, sıkın.



Garanti ve Servis

Sınırlı Garanti

APC Kabin İçi PDU'ya parça ve işçilik hatalarına karşı satın alındığı tarihten itibaren iki yıl süresince garanti verir. Bu garantiden doğan yükümlülük, tümüyle kendi taktirinde olmak kaydıyla, hatalı ürünlerin tamirata ve değiştirilmesiyle sınırlıdır. Bu garanti; kaza, ihmal veya hatalı kullanım sonucu hasar gören veya başka bir yolla değiştirilen veya üzerinde değişiklik yapılan cihazları kapsamaz. Bu garanti yalnızca ürünü satın alan kişi için geçerlidir.

Garanti sınırlamaları

Burada verilen bilgilerin haricinde APC, belirli bir amaca yönelik olarak kullanım ve satış garantileri de dahil olmak üzere, başka konuda garanti vermez, açıklama yapmaz veya ima etmez. Bazı yargı çevreleri ima edilen garantilerin sınırlandırılması veya yoksunluğuna izin vermez; bu nedenle daha önce belirtilen sınırlandırma(lar) veya hariç tutma(lar) alıcıya uygulanmayabilir.

Yukarıda yapılan açıklamaların haricinde, APC hiçbir durumda, bu ürünün kullanımından kaynaklanmayan dolaylı, dolaysız, özel, kaza eseri veya risk sebebiyle oluşan hasarlardan böyle bir hasarın gerçekleşme olasılığı bildirilmiş olsa dahi, sorumlu değildir.

APC özellikle, kar veya gelir kaybı, cihaz kaybı, cihazdaki kullanım kaybı, yazılım kaybı, veri kaybı, vekalet maliyetleri, üçüncü şahıslar tarafından açılacak davalar gibi masraflardan sorumlu değildir. Bu garanti size özel yasal haklar sağlamaktadır ve aynı zamanda yargı çevrelerine bağlı olarak değişiklik gösteren başka haklara da sahip olabilirsiniz.

Hizmet alma

Kabin İçi PDU'nuzda karşılaştığınız sorunlar konusunda destek almak için:

1. Seri numarasına ve satın alındığı tarihe dikkat edin. Seri numarası, PDU'nun altında bulunmaktadır.
2. Bu belgenin arka kapağında verilen telefon numarasından Müşteri Desteğine ulaşın. Bir teknisyen telefonda sorununuzu çözmeniz için size yardım etmeye çalışacaktır.
3. Ürünü geri göndermeniz gerekirse, teknisyen size bir iade malzeme yetki (RMA) numarası verecektir. Garanti süresi dolmuşsa, sizden

tamir veya deęişim ücreti talep edilecektir.

4. Üniteyi dikkatle paketleyin. Garanti, nakliye sırasında oluşabilecek hasarları kapsamaz. Adınızı, adresinizi RMA numaranızı ve gündüz saatlerinde size ulaşılabilir bir telefon numarası, satış makbuzu ve mümkünse ödeme olarak bir çek içeren bir mektup gönderin.
5. Nakliye kolisinin dışına RMA numarasını anlaşılır bir şekilde yazın.
6. Koliyi sigortalı ve ücreti önceden ödenmiş olarak nakliye şirketi aracılığıyla Müşteri Destek Hattı teknisyeni tarafından size verilen adrese gönderin.

Yaşam Destek Cihazları Politikası

Genel politika

American Power Conversion (APC) aşağıdaki durumlarda ürünlerinin kullanımını önermemektedir:

- Yaşam destek uygulamalarında APC ürünlerinde oluşabilecek arıza veya işlev bozukluklarının, yaşam destek cihazının bozulmasına neden olabileceği veya bu cihazın güvenliğini veya tesirini etkileyebileceği durumlar.
- Doğrudan hasta tedavisinde.

APC ürünlerini bu gibi uygulamalarda kullanılmak üzere APC, için aşağıdaki yazılı teminatları alamazsa satmaz: (a) yaralanma veya hasar riski en aza indirgenir, (b) müşteri tüm riskleri üstlenir ve (c) American Power Conversion'un sorumluluğu bu koşullar altında tam olarak korunur.

Yaşam destek cihazı örnekleri

Yaşam destek cihazı terimi doğum sonrası oksijen tahlil cihazları, sinir uyarıcıları (ister anestezi, ister ağrı kesici veya başka bir amaçla kullanılsın), otomatik kan nakil cihazları, kan pompaları, defibrilatörler, ritim bozukluğu algılayıcılar ve alarmlar, kalp atışını ayarlayan cihazlar, hemodiyaliz sistemler, peritonal diyaliz sistemleri, doğum sonrası havalandırma kuvözleri, havalandırma cihazları (yetişkin veya bebekler için), anestezi vantilatörleri, damar pompaları ve U.S. FDA tarafından "kritik" "olarak" belirtilen cihazları içerir ama yalnızca bunlarla sınırlı değildir.

Bir çok APC UPS sistemleri, hastane düzeyinde elektrik donanımına sahip cihazlar ve elektrik kaçağı koruması gibi seçeneklerle sipariş edilebilir. APC üzerlerinde bu değişiklikler yapılan birimlerin, APC veya bir başka kuruluş tarafından onaylanmış veya hastane düzeyinde cihazlar olarak listelenmiş olduğunu ileri sürmez. Bu nedenle, bu birimler doğrudan hasta tedavisi gereksinimlerini karşılamaz.

APC Dünya Çapında Müşteri Desteği

Bu veya başka bir APC ürünü için aşağıdaki yöntemler kullanılarak ücretsiz müşteri desteği alınabilir:

- APC Bilgi Tabanında bulunan belgelere erişmek ve müşteri desteği isteklerini bildirmek için APC Web sitesini ziyaret edin.
 - **www.apc.com** (Şirket Merkezi)
Her birinden müşteri destek bilgilerini edinebileceğiniz, farklı ülkelerin yerel APC Web sitelerini ziyaret edin.
 - **www.apc.com/support/**
APC Veri Tabanını araştıran ve e-destek kullanan küresel destek.
- APC Müşteri Destek Merkezi ile telefon veya e-posta yoluyla bağlantı kurun.
 - Bölgesel merkezler:

InfraStruXure Doğrudan Müşteri Destek Hattı	(1)(877)537-0607 (ücretsiz)
APC genel merkezi A.B.D., Kanada	(1)(800)800-4272 (ücretsiz)
Latin Amerika	(1)(401)789-5735 (ABD)
Avrupa, Orta Doğu, Afrika	(353)(91)702000 (İrlanda)
Japonya	(0) 3 5434-2021
Avustralya, Yeni Zelanda, Güney Pasifik bölgesi	(61) (2) 9955 9366 (Avustralya)

- Yerel, ülkeye özgü merkezler: Bağlantı bilgileri için **www.apc.com/support/contact** adresine gidin.

Yerel müşteri desteği ile ilgili bilgi almak için APC ürününüzü satın aldığınız APC temsilcisini veya distribütörünü arayın.

Tüm içerik telif haklarıyla korunmaktadır © 2006 American Power Conversion. Tüm hakları saklıdır. İzinsiz olarak kısmen veya tamamen çoğaltılması yasaktır. APC, the APC logo, NetShelter, ve InfraStruXure, American Power Conversion Corporation şirketinin ticari markasıdır. Tüm diğer ticari markalar, ürün adları ve şirket adları ilgili sahiplerinin tescilli malıdır ve sadece bilgilendirme amacıyla kullanılırlar.

