

**APC**  
www.apc.com

# Sayaçlı Kabin İçi Dikey Montajlı Güç Dağıtım Birimi

Montaj ve  
Hızlı-Başlangıç Kılavuzu





---

Bu kýlavuzun Ýngilizce'si ürünle birlikte verilen CD'de bulunmaktadır.

本マニュアルの日本語版は同梱の CD-ROM からご覧になれます。

Dieses Handbuch ist in Deutsch auf der beiliegenden CD-ROM verfügbar.

Ce manuel est disponible en français sur le CD-ROM ci-inclus.

Questo manuale è disponibile in italiano nel CD-ROM allegato.

Instrukcja Obsługi w języku polskim jest dostępna na CD.

Este manual está disponible en español en el CD-ROM adjunto.

ИНСТРУКЦИЯ ПО ИСПОЛЬЗОВАНИЮ НА РУССКОМ ЯЗЫКЕ ПРИЛАГАЕТСЯ НА ДИСКЕ (CD).

# İçindekiler

---

<b>Ön Bilgiler</b> .....	<b>1</b>
Anahtarlı Kabin İçi Dikey Montajlı PDU'nun özellikleri .....	1
Ek belgeler .....	2
Liste .....	2
Teslimat sırasında dikkat edilecek hususlar .....	3
InfraStruXure onaylı .....	3
<b>Anahtarlı Kabin İçi Dikey Montajlı PDU'nun Montajı</b> .....	<b>4</b>
Montaj yönergeleri .....	4
Kablo muhafaza tepsisini takma .....	4
Kabloları tepsiye yerleştirme .....	4
Parmaklığa veya kabine monte etme .....	5
Kauçuk ayakları (ürünle birlikte verilen)kullanarak montaj .....	6
<b>Hızlı Yapılandırma</b> .....	<b>7</b>
Genel Bakış .....	7
TCP/IP yapılandırma yöntemleri .....	7
APC Yönetim Kartı Sihirbazı .....	8
BOOTP & DHCP yapılandırması .....	8
Kontrol konsoluna yerel erişim .....	11
Kontrol konsoluna uzaktan erişim .....	11
Kontrol konsolu .....	12
<b>Anahtarlı Kabin İçi Dikey Montajlı Güç Birimi'ne (PDU) Erişim</b> ...	<b>13</b>
Genel Bakış .....	13
Web ara birimi .....	13
Telnet .....	13
SNMP .....	13
FTP .....	14
<b>Kaybedilen Parola Sorunu Nasıl Çözülür</b> .....	<b>15</b>

<b>Yazılım Bilgisi Güncellemelerini Yükleme</b> .....	<b>16</b>
<b>Garanti ve Servis</b> .....	<b>17</b>
Sınırlı Garanti .....	17
Garanti sınırları .....	17
Hizmet alma .....	18
<b>Yaşam Destek Cihazları Politikası</b> .....	<b>19</b>
Genel politika .....	19
Yaşam destek cihaz örnekleri .....	19

# Ön Bilgiler

## Anahtarlı Kabin İçi Dikey Montajlı PDU'nun Özellikleri

American Power Conversion'un Anahtarlı Kabin İçi Dikey Montajlı Güç Dağıtım Birimi (PDU) Web, SNMP veya Control Console ağ arabirimleri aracılığıyla 8, 16 veya 24 güç çıkışı için programlanabilir kontrol sağlayan tek parçadan oluşan, ağ üzerinde yönetilebilen bir cihazdır.

Anahtarlı Kabin İçi Dikey Montajlı PDU'yu kullanarak şunları yapabilirsiniz:

- Birbirinden bağımsız olarak her bir çıkış için aşağıdaki değerleri ayarlayın:
  - Gücün Verilmesini Erteleme
  - Gücün Kesilmesini Erteleme
  - Yeniden Başlama Süresi
- Sistem başlangıcında baskın akımı önlemek için güç sıralaması kurun.
- Aşağıdaki kullanıcı hesapları aracılığıyla çıkış erişimini yönetin:
  - Yönetici
  - Aygıt Yöneticisi
  - Çıkış Kullanıcısı
- Çıkış durumunu etkilemeden Anahtarlı Kabin İçi Dikey Montajlı PDU ürün bilgisini yükseltin.
- Yirmi dört adete kadar Çıkış Kullanıcısı hesabı sağlayın.
- Olay günlüklerini spreadsheet uygulamasına aktarın.
- Parolaların Anahtarlı Kabin İçi Dikey Montajlı PDU'nun temel ve MD5 yetkilendirmesi sayesinde güvende olduğunu bilin.
- Devrelere aşırı yüklenmeyi önlemeye yardımcı olan Anahtarlı Kabin İçi Dikey Montajlı PDU'nun kütle akım çekimini görüntüleyin.



**Dikkat**

Anahtarlı Kabin İçi Dikey Montajlı PDU güç koruması sağlamaz. Bu nedenle APC ünitenin doğrudan duvar prizi gibi korumasız güç kaynaklarına takılmasını önermez.



**Uyarı**

**Anahtarlı Kabin İçi Dikey Montajlı PDU'da değiştirilmeyen lityum madeni batarya tapası bulunur. Bataryayı değiştirmeye çalışmayın.**

## Ek belgeler

*Anahtarlı Kabin İçi Dikey Montajlı PDU Kullanıcı Kılavuzu* ve *Anahtarlı Kabin İçi Dikey Montajlı PDU Ek Bilgiler* ürünle birlikte verilen CD’de veya aşağıdaki adresteki APC Web sitesinde bulunabilir: [www.apc.com/](http://www.apc.com/).

*Çevrimiçi Kullanıcı Kılavuzu* (.\\doc\\eng\\usrguide.pdf) Anahtarlı Kabin İçi Dikey Montajlı PDU ile ilgili aşağıdaki konularda ek bilgiler içermektedir:

- Yönetim ara birimleri
- Kullanıcı hesapları
- Özelleştirme kurulumu
- Güvenlik

*Ek Bilgiler* (.\\doc\\eng\\addendum.pdf) aşağıdaki konularla ilgili ek bilgiler içermektedir:

- Yönetim Kartı Sihirbazı
- Yapılandırma araçları
- Dosya aktarımı

## Liste

*Anahtarlı Kabin İçi Dikey Montajlı PDU* aşağıdaki parçalarla birlikte gelir:

Miktar	Parça
1	Yapılandırma kablosu (940-0144)
1	Kablo muhafaza tepsisi (4 adet düz başlı vida ile birlikte gelir)
1	<i>APC Anahtarlı Kabin İçi Dikey Montajlı PDU Araçları CD’si</i>
2	Dikey montaj dirsekleri (8 adet düz başlı vidayla birlikte gelir)
4	Kauçuk ayaklar
1	Garanti kayıt kartı

**Teslimat sırasında dikkat edilecek hususlar**

Paketi ve içindekileri nakliye sırasında oluşabilecek hasarlara karşı denetleyin ve tüm parçaların gönderilmiş olduğundan emin olun. Nakliye sırasında oluşmuş hasarları derhal nakliye şirketine bildirin ve eksik parça, hasar veya diğer sorunları derhal APC' ye veya yetkili APC satıcısına bildirin.

**Lütfen yeniden kullanıma sokun**



Nakliye malzemeleri yeniden kullanılabilir malzemelerdir. Lütfen daha sonra kullanmak üzere saklayın veya uygun bir şekilde elden çıkarın.

**InfraStruXure onaylı**

Bu ürün APC InfraStruXure sistemlerinde kullanılmak üzere onaylanmıştır. Sisteminizin bir parçası olarak InfraStruXure Manager'e sahipseniz, bu belgedeki Hızlı Yapılandırma yönergeleri uygulanmaz. Daha fazla bilgi için InfraStruXure Manager'in belgelerine bakın.

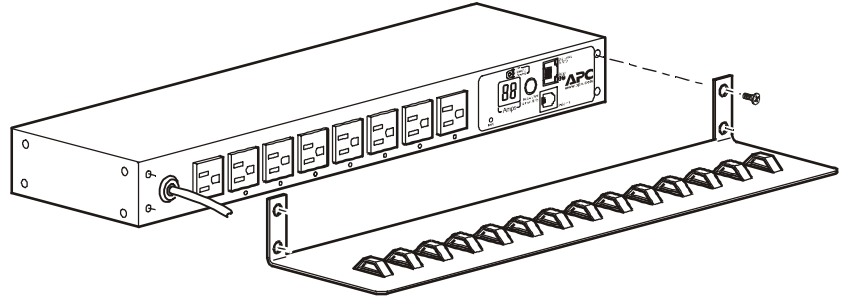
# Anahtarlı Kabin İçi Dikey Montajlı PDU'nun Montajı

## Montaj yönergeleri

- PDU kapalı iletişim kutusuna monte ediliyorsa, önerilen maksimum ortam ısısı 45°C'den fazla olmamalıdır.
- PDU'yu birimin ön ve arka yüzü hava alacak şekilde monte edin.
- PDU'yu değişken mekanik yüklenme olmayacak şekilde monte edin.
- Ekipmanı besleme devresine bağlarken tabelada belirtilen değerlere uyun. Devrelere aşırı yüklenen etkinin harici devre koruması ve besleme donanımı olabileceğini göz önünde bulundurun.
- PDU'nun güvenilir şekilde topraklandığından emin olun. Doğrudan yan devrelere bağlı olmayan besleme bağlantılarına özellikle önem verin.
- PDU aşırı akım koruması sağlamaz. PDU'yu uygun nominal güce sahip besleme devresine bağlayın.
- PDU'yu servis işlemleri sırasında fişi prizden çekilebilecek şekilde monte edin.

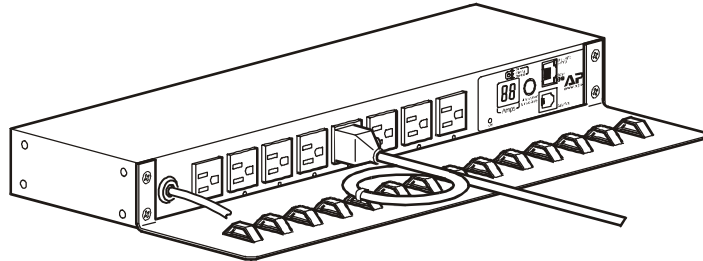
## Kablo muhafaza tepsisini takma

Dört adet düz başlı vida (ürünle birlikte verilen) kullanarak, kablo muhafaza tepsisini Anahtarlı Kabin İçi Dikey Montajlı PDU'ya takın.



## Kablolari tepsiyeye yerleştirme

Kabloyu düğümleyip, tel bağı kullanarak tepsiyeye sağlamca bağlayın.



**Dikkat**

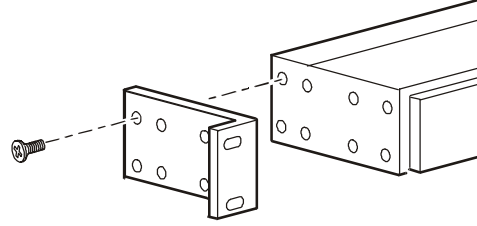
Kablo tepsiyeye sağlamca bağlanmış olmalıdır; bu şekilde tel bağını çıkarmaya gerek kalmadan fişi PDU'dan çekebilirsiniz.



## Parmaklığa veya kabine monte etme

Anahtarlı Kabin İçi Dikey Montajlı PDU'yu 19 inç ölçüsündeki NetShelter® parmaklığı veya kabinine ya da EIA-310-D standardına uygun diğer 19 inçlik bir kabine monte edebilirsiniz. PDU'yu NetShelter parmaklığa monte etme:

1. Ekran veya arka yüzü parmaklığa dayanacak şekilde PDU için bir montaj konumu seçin.
2. Dört adet düz başlı vida (ürünle birlikte verilen) kullanarak, montaj dirseklerini PDU'ya takın.

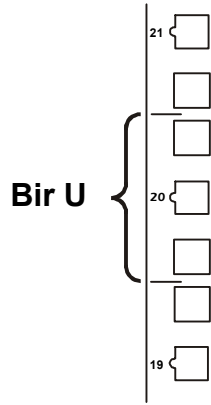


3. Ürün için yer seçme:

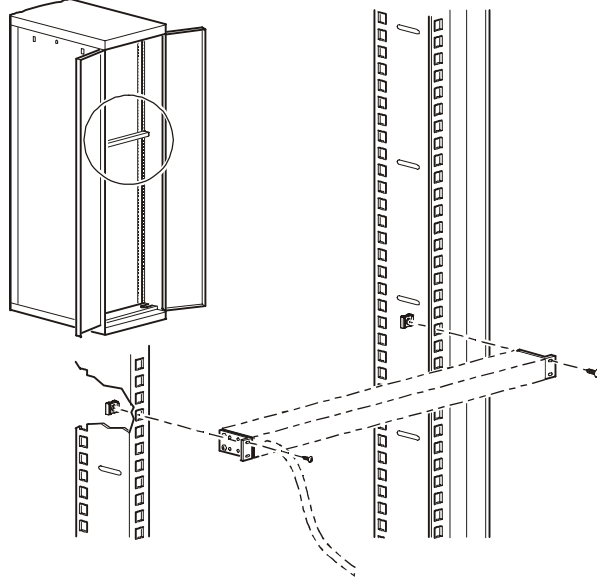


**Dikkat**

Birim U biçiminde bir alanı kaplar. Parmaklığın dikey askılarındaki çentikli delik U biçimindeki alanın ortasını işaret eder.



- a. Seçmiş olduğunuz yerdeki her bir dikey montaj rafının üzerindeki entikli deliğın alt ve üst kısmına delikli somun (parmaklıkla birlikte verilen) takın.
- b. Takılan delikli somunlarla dirseklerin montaj deliklerini hizalayın. Vidaları takıp, sıkın.



**Kauuk ayakları (ürünle birlikte verilen) kullanarak montaj**

1. Kauuk ayakları, her biri bir köşeye gelecek şekilde Anahtarlı Kabin İi Dikey Montajlı PDU'nun altına yerleştirin.
2. PDU'yu bağlantı işlemleri sırasında kolaylıkla erişilebilecek düz bir zemine yerleştirin.

# Hızlı Yapılandırma

---



**Uyarı**

Sisteminizin bir parçası olarak APC InfraStruXure Manager'e sahipseniz bu bölümdeki prosedürleri önemsemeyin. Daha fazla bilgi için InfraStruXure Manager'ın belgelerine bakın.

## Genel Bakış

Anahtarlı Kabin İç Dikey Montajlı PDU bir ağ üzerinde çalışmadan önce aşağıdaki TCP/IP ayarlarını yapılandırmanız gereklidir:

- Anahtarlı Kabin İç Dikey Montajlı PDU'nun IP adresi
- Alt ağ örtüsü
- Varsayılan çıkış



**Dikkat**

Varsayılan bir çıkış yoksa, Anahtarlı Kabin İç Dikey Montajlı PDU ile aynı alt ağda bulunan ve genellikle çalışan bir bilgisayarın IP adresini kullanın. Anahtarlı Kabin İç Dikey Montajlı PDU akış yoğun olmadığı anda ağ test etmek için varsayılan çıkışı kullanır. Varsayılan çıkışın gözetçi rolü hakkında daha fazla bilgi almak için, kullanıcı kılavuzunun "Giriş" bölümündeki "Gözetçi Özellikleri" adlı kısma bakın.

## TCP/IP yapılandırma yöntemleri

TCP/IP ayarlarını tanımlamak için şu yöntemlerden birini kullanın:

- APC Yönetim Kartı Sihirbazı (Bkz: "APC Yönetim Kartı Sihirbazı" sayfa 8.)
- BOOTP veya DHCP sunucusu (Bkz: "BOOTP & DHCP yapılandırması" sayfa 8.)
- Yerel bilgisayar (Bkz "Kontrol konsoluna yerel erişim" sayfa 11.)
- Ağ bağlantılı bilgisayar (Bkz: "Kontrol konsoluna uzaktan erişim" sayfa 11.)

## APC Yönetim Kartı Sihirbazı

PDU'yu yapılandırmak için APC Yönetim Kartı Sihirbazı'nı Windows® 98, Windows NT® 4.0, Windows 2000 veya Windows XP işletim sistemi yüklü bir bilgisayarda kullanabilirsiniz.

1. *APC Anahtarlı Kabin İçi Dikey Montajlı PDU Araçları* CD'si 'sini ağınız üzerindeki bir bilgisayara yerleştirin.
2. İstenildiğinde Sihirbazı çalıştırın veya bilgisayarı yeniden başlatmanız istendiyse, bilgisayar yeniden başlatıldıktan sonra **Başlat** menüsünden Sihirbazı erişin.
3. Sihirbaz yapılandırılmamış PDU'yu bulana kadar bekleyin ve ardından ekranda verilen yönergeleri izleyin.



**Dikkat**

**Tamamlandığında bir Web tarayıcısı başlat** seçeneğini etkin halde bıraktıysanız, tarayıcınız ile Anahtarlı Kabin İçi Dikey Montajlı PDU'ya erişmek için hem kullanıcı adı hem de parola yerine **apc**'yi kullanabilirsiniz.

## BOOTP & DHCP yapılandırması

Anahtarlı Kabin İçi Dikey Montajlı PDU'nun **Network** menüsündeki TCP/IP seçeneği olan **Boot Mode** ayarı, TCP/IP'nin nasıl tanımlanacağını açıklamaktadır. **El ile, Yalnızca DHCP, Yalnızca BOOTP** ve **DHCP & BOOTP** (varsayılan ayar) olası ayarlardır.



**Dikkat**

**DHCP & BOOTP** ayarı, düzgün yapılandırılmış bir DHCP veya BOOTP sunucusunun bulunduğu ve bu sunucunun APC Anahtarlı Kabin İçi Dikey Montajlı PDU'ya TCP/IP ayarları sağlayacağını varsayar. Bu sunucular mevcut değilse, TCP/IP ayarlarını yapılandırmak için "APC Yönetim Kartı Sihirbazı" sayfa 8, "Kontrol konsoluna yerel erişim" sayfa 11 veya "Kontrol konsoluna uzaktan erişim" sayfa 11 bakın.

**Boot Mode DHCP & BOOTP** olarak ayarlanan Anahtarlı Kabin İçi Dikey Montajlı PDU düzgün yapılandırılmış bir sunucu bulmaya çalışır. Öncelikle BOOTP sunucusu, ardından da DHCP sunucusu arar. Bir BOOTP veya DHCP sunucusu bulana kadar bu biçimi tekrar eder.



Daha fazla bilgi için, bkz: "BOOTP" sayfa 8 veya "DHCP" sayfa 9.

**BOOTP.** Anahtarlı Kabin İçi Dikey Montajlı PDU'nun TCP/IP ayarlarını yapılandırmak için RFC951 uyumlu bir BOOTP sunucusu kullanabilirsiniz. BOOTP sunucusu düzgün yapılandırılmışsa Anahtarlı Kabin İçi Dikey Montajlı PDU'nun **BOOT Mode** için varsayılan ayarı (**DHCP & BOOTP**) BOOTP sunucusunun bulunmasını sağlar.



Bir BOOTP sunucusu mevcut değilse, TCP/IP ayarlarını yapılandırmak için "APC Yönetim Kartı Sihirbazı" sayfa 8, "Kontrol konsoluna yerel erişim" sayfa 11 veya "Kontrol konsoluna uzaktan erişim" sayfa 11 bakın.

1. Anahtarlı Kabin İçi Dikey Montajlı PDU'nun MAC ve IP adreslerini, alt ağ örtüsünü, varsayılan çıkış ayarlarını ve BOOTP sunucusunun BOOTPTAB dosyasına isteğe bağlı bir Bootup dosyası adı girin.



MAC adresi için PDU'nun altına veya ürünle birlikte gelen Kalite Sigortası belgesine bakın.

**Dikkat**

2. Anahtarlı Kabin İçi Dikey Montajlı PDU yeniden başlatıldığında, BOOTP sunucusu TCP/IP ayarlarını sağlar.
  - Bir bootup dosyası adı belirlediyseniz, Anahtarlı Kabin İçi Dikey Montajlı PDU TFTP veya FTP kullanarak BOOTP sunucusundaki o dosyayı aktarmaya çalışır. Anahtarlı Kabin İçi Dikey Montajlı PDU tüm ayarların bootup dosyasında belirtildiğini varsayar.
  - Bir bootup dosyası adı belirtmediyseniz Anahtarlı Kabin İçi Dikey Montajlı PDU, Telnet veya Web arabirimi kullanılarak uzaktan da yapılandırılabilir: varsayılan olarak kullanıcı adı ve parola **apc**'dir. Yapılandırma bilgileri için, bkz: "Kontrol konsoluna uzaktan erişim" sayfa 11.



**Ayrıca  
Bkz**

Bootup dosyası yaratmak için APC Yönetim Kartı Sihirbazı'nı kullanmanız gereklidir. Bootup dosyası yaratmak için, *Ek Bilgiler*'deki BOOTP bölümüne bakın.

**DHCP.** Anahtarlı Kabin İçi Dikey Montajlı PDU'nun TCP/IP ayarlarını yapılandırmak için RFC2131/RFC2132 uyumlu DHCP sunucusu kullanabilirsiniz.



**Ayrıca  
Bkz**

Bu bölüm Anahtarlı Kabin İçi Dikey Montajlı PDU'nun DHCP sunucusuyla iletişimini kısaca özetlemektedir. Anahtarlı Kabin İçi Dikey Montajlı PDU için ağ ayarlarını yapılandırmak üzere DHCP sunucusunun kullanılması hakkında ayrıntılı bilgi için, *Kullanıcı Kılavuzundaki* "DHCP Yapılandırması" adlı bölüme bakın.

1. Anahtarlı Kabin İçerisinde Dikey Montajlı PDU kendini tanımlamak için aşağıdakileri kullanan bir DHCP isteği gönderir:
  - Satıcı Sınıfı Tanımlayıcı (varsayılan olarak **APC**)
  - İstemci Tanımlayıcı (varsayılan olarak Anahtarlı Kabin İçerisinde Dikey Montajlı PDU'nun MAC adres değeri)
  - Kullanıcı Sınıfı Tanımlayıcı (varsayılan olarak Anahtarlı Kabin İçerisinde Dikey Montajlı PDU'nun uygulama bilgisi kimliği)
2. Düzgün yapılandırılmış bir DHCP sunucusu Anahtarlı Kabin İçerisinde Dikey Montajlı PDU'nun ağ iletişimi için gereksinim duyduğu tüm ayarları içeren bir DHCP önerisiyle karşılık verir. DHCP önerisi, Satıcıya Özel Bilgiler seçeneğini de (DHCP seçenek 43) kapsar. Varsayılan olarak Anahtarlı Kabin İçerisinde Dikey Montajlı PDU, aşağıdaki on altı haneli biçimi kullanarak, DHCP'nin Satıcıya Özel Bilgiler seçeneğindeki APC kullanıcı tanımlı bilgileri kapsayan öneriyi göz ardı eder:  
Seçenek 43 = 01 04 31 41 50 43  
durum
  - İlk bayt (01) koddur
  - İkinci bayt (04) uzunluktur
  - Kalan baytlar (31 41 50 43) ise APC kullanıcı tanımlı bilgilerdir



**Ayrıca  
Bkz**

Satıcıya Özel Bilgiler seçeneğine kod eklemek için, DHCP sunucu belgelerine bakın.



APC kullanıcı tanımlı bilgi gereksinimini devre dışı bırakmak için, bkz: “Kontrol konsoluna yerel erişim” sayfa 11. Kontrol konsolunda bulunan **TCP/IP** menüsündeki **Gelişmiş** bir seçenek olan **DHCP Cookie** ayarını değiştirmek için, bkz: “Kontrol konsoluna uzaktan erişim” sayfa 11.

## Kontrol konsoluna yerel erişim

Kontrol konsoluna erişmek üzere PDU'ya bağlanmak için yerel bir bilgisayarı kullanabilirsiniz.

1. Yerel bilgisayardaki seri bağlantı noktalarından birini seçip, bu bağlantı noktasını kullanan tüm servisleri devre dışı bırakın.
2. Seçilen bağlantı noktasını PDU'nun ön panelindeki seri bağlantı noktasına bağlamak için yapılandırma kablosunu (940-0144) kullanın.
3. Bir terminal programı (HyperTerminal gibi) çalıştırın ve seçilen bağlantı noktasını 9600 bps, 8 veri biti, paritesiz, 1 durdurma biti ve akış kontrolsüz olacak şekilde yapılandırıp, değişiklikleri yapılandırın.
4. ENTER tuşuna basıp, **Kullanıcı Adı** istemini görüntüleyin.
5. Kullanıcı adı ve parola olarak **apc**'yi kullanın.
6. Yapılandırma işlemi tamamlamak için, bkz: "Kontrol konsolu" sayfa 12.

## Kontrol konsoluna uzaktan erişim

Anahtarlı Kabin Ýçi Dikey Montajlı PDU ile aynı alt ağda bulunan herhangi bir bilgisayarı kullanarak, Anahtarlı Kabin Ýçi Dikey Montajlı PDU'ya IP adresi atamak için ARP ve Ping'i kullanabilir ve daha sonra bu Anahtarlı Kabin Ýçi Dikey Montajlı PDU'nun kontrol konsoluna erişebilirsiniz ve gerekli TCP/IP ayarlarını yapılandırabilirsiniz.



### Dikkat

Anahtarlı Kabin Ýçi Dikey Montajlı PDU IP adreslerini yapılandırdıktan sonra, ARP ve Ping'i ilk defa kullanmadan, o Anahtarlı Kabin Ýçi Dikey Montajlı PDU'ya erişmek için Telnet'i kullanabilirsiniz.

1. Anahtarlı Kabin Ýçi Dikey Montajlı PDU için IP adresi tanımlamak için ARP'yi ve Anahtarlı Kabin Ýçi Dikey Montajlı PDU'nun ARP komutundaki MAC adresini kullanın. Örneğin, 00 c0 b7 63 9f 67 MAC adresine sahip Anahtarlı Kabin Ýçi Dikey Montajlı PDU için 156.205.14.141 IP adresini tanımlamak için, aşağıdaki komutlardan birini kullanın:
  - Windows komut biçimi:
 

```
arp -s 156.205.14.141 00-c0-b7-63-9f-67
```
  - LINUX komut biçimi:
 

```
arp -s 156.205.14.141 00:c0:b7:63:9f:67
```



### Dikkat

MAC adresi için, PDU'nun altına veya ürünle birlikte verilen Kalite Sigortası belgesine bakın.

2. ARP komutu tarafından tanımlanan bir IP adresine atamak için Ping'i 113 baytlık bir boyutla kullanın. Örneğin:
  - Windows komut biçimi:

```
ping 156.205.14.141 -l 113
```
  - LINUX komut biçimi:

```
ping 156.205.14.141 -s 113
```
3. Yeni atanan IP adresindeki Anahtarlı Kabin İç Dikey Montajlı PDU'ya erişmek için Telnet'i kullanın. Örneğin:

```
telnet 156.205.14.141
```
4. Hem Kullanıcı Adı hem de Parola için **apc**'yi kullanın.
5. Yapılandırma işlemini tamamlamak için, bkz: "Kontrol konsolu" bu sayfada.

## Kontrol konsolu

"Kontrol konsoluna yerel erişim" sayfa 11 veya "Kontrol konsoluna uzaktan erişim" sayfa 11 anlatıldığı gibi kontrol konsolunda oturum açtıktan sonra;

1. **Kontrol Konsolu** menüsünden **Network** seçeneğini belirleyin.
2. **Network** menüsündeki **TCP/IP** seçeneğini belirleyin.
3. BOOTP veya DHCP sunucusu kullanmadan TCP/IP yapılandırıyorsanız **Boot Mode** menüsünü seçin. **Elle boot modunu** seçip, ardından da **TCP/IP** menüsüne geri dönmek için ESC tuşuna basın. (Değişiklikler oturumu kapattıktan sonra etkinleşecektir.)
4. **System IP**, **Subnet Mask**, ve **Default Gateway** adres değerlerini ayarlayın.
5. **Control Console** menüsüne gitmek için, CTRL-C'ye basın.
6. Oturumu kapatın (**Control Console** menüsünde seçenek 4 ).



**Dikkat**

"Kontrol konsoluna yerel erişim" sayfa 11 bölümünde anlatılan işlem sırasında bir kablonun bağlantısını kestiyseniz, bu kabloyu tekrar bağlayın ve ilgili servisi yeniden başlatın.



# Anahtarlı Kabin İçi Dikey Montajlı Güç Birimi'ne (PDU) Erişim

---

## Genel Bakış

Anahtarlı Kabin İçi Dikey Montajlı PDU ağıңыз üzerinde çalışırken, Anahtarlı Kabin İçi Dikey Montajlı PDU'ye ulaşabilmenizi sağlayan birçok ara birim bulunmaktadır.



### Dikkat

Burada belirtilen ara birimleri kullanmak için, bkz: *Kullanıcı Kılavuzu ve Ek.*

## Web ara birimi

Anahtarlı Kabin İçi Dikey Montajlı PDU seçeneklerini yapılandırmak ya da Etkinlik listesini görüntülemek için, Microsoft® Internet Explorer 5.0 (veya ilerisi) ya da Netscape® 4.0.8 (veya ilerisi) kullanın.

1. Anahtarlı Kabin İçi Dikey Montajlı PDU'ya, IP adresi ya da DNS adı (yapılandırılmışsa) ile başvurun.
2. Kullanıcı adı ve şifreyi girin (varsayılan olarak, Administrator için **apc** ve **apc**, ya da Device Manager için **device** ve **apc**).

## Telnet

Anahtarlı Kabin İçi Dikey Montajlı PDU'nin kontrol konsoluna aynı alt ağ üzerindeki herhangi bir bilgisayardan ulaşabilmek için Telnet'i kullanın.

1. Komut isteminde, aşağıdaki komut satırını kullanın ve ENTER tuşuna basın:

```
telnet <address>
```

<Adres> olarak, Anahtarlı Kabin İçi Dikey Montajlı PDU'nun IP adresini ya da DNS adını (yapılandırılmışsa) kullanın.

2. Kullanıcı adı ve şifreyi girin (varsayılan olarak, Administrator için **apc** ve **apc**, ya da Device Manager için **device** ve **apc**).

## SNMP

PowerNet MIB'yi standard SNMP MIB tarayıcısına ekledikten sonra, bu tarayıcıyı Anahtarlı Kabin İçi Dikey Montajlı PDU'ya SNMP erişimi için kullanabilirsiniz. Varsayılan okuma adı **public**; varsayılan okuma/yazma adı **private**'tir.

## FTP

Anahtarlı Kabin İi Dikey Montajlı PDU'ya yeni rn bilgisi yklemek ya da Anahtarlı Kabin İi Dikey Montajlı PDU'nun olay listelerinin bir kopyasına eriřebilmek iin FTP kullanabilirsiniz (varsayılan olarak etkinleřtirilmiřtir) .

1. Komut isteminde, ařağıdaki komut satırını kullanın ve ENTER tuřuna basın:

```
ftp <address>
```

<adresi> olarak, Anahtarlı Kabin İi Dikey Montajlı PDU'nun IP adresini kullanın.

2. Kullanıcı adı ve řifreyi girin (varsayılan olarak, Administrator iin **apc** ve **apc**, ya da Device Manager iin **device** ve **apc**).

# Kaybedilen Parola Sorunu Nasıl Çözülür

Ünitenin önündeki bağlantı noktası aracılığıyla Anahtarlı Kabin İçi Dikey Montajlı PDU'ya bağlanan bir yerel bilgisayar kullanabilirsiniz.

1. Yerel bilgisayardaki seri bağlantı noktalarından birini seçip, bu bağlantı noktasını kullanan tüm servisleri devre dışı bırakın.
2. Seçilen bağlantı noktasını PDU'nun ön panelindeki seri bağlantı noktasına bağlamak için yapılandırma kablosunu (940-0144) kullanın.
3. Bir terminal programı (HyperTerminal gibi) çalıştırın ve seçilen bağlantı noktasını 9600 bps, 8 veri biti, paritesiz, 1 durdurma biti ve akış kontrolsüz olacak şekilde yapılandırıp, değişiklikleri yapılandırın.
4. ENTER tuşuna basıp, **Kullanıcı Adı** istemini görüntüleyin.
5. Anahtarlı Kabin İçi Dikey Montajlı PDU üzerindeki Reset düğmesine basarak Anahtarlı Kabin İçi Dikey Montajlı PDU'yu yeniden başlatın. Bu işlem yaklaşık 15 saniye sürer.
6. **User Name** istemini yeniden görüntülemek için, ENTER tuşuna gerektiği kadar basın, ardından kullanıcı adı ve şifre olarak **apc** kullanın. (**User Name** istemi görüntüledikten sonra 30 saniye içinde oturum açmazsanız, oturum açma işlemine adım 4'te anlatıldığı şekilde yeniden başlamanız gerekir.)
7. **Kontrol Konsolu** menüsünden, **System** ve ardından **User Manager** öğelerini seçin.
8. **Administrator**'ı seçin ve **apc** olarak belirlenmiş **User Name** ve **Password** ayarlarını değiştirin.
9. CTRL-C'ye basarak oturumu kapatın.



**Dikkat**

adım 2 sırasında ayırdığımız kabloları tekrar bağlayın ve adım 1 sırasında devredışı bıraktığımız servisleri yeniden başlatın.

# Yazılım Bilgisi Güncellemelerini Yükleme



## Ayrıca Bkz

Anahtarlı Kabin İçi Dikey Montajlı PDU için ürün bilgisi yükleme konusunda bilgi almak için, sağlanan APC Anahtarlı Kabin İçi Dikey Montajlı PDU *Araçları* CD'si üzerinde bulacağınız *Addendum*'a bakın.

Ünitenin önündeki bağlantı noktası aracılığıyla Anahtarlı Kabin İçi Dikey Montajlı PDU'ya bağlanan bir yerel bilgisayar kullanabilirsiniz.

1. Yerel bilgisayardaki seri bağlantı noktalarından birini seçip, bu bağlantı noktasını kullanan tüm servisleri devre dışı bırakın.
2. Seçilen bağlantı noktasını Anahtarlı Kabin İçi Dikey Montajlı PDU'nun ön panelindeki RJ-12 seri bağlantı noktasına bağlamak için yapılandırma kablosunu (940-0144) kullanın.
3. Bir terminal programı (HyperTerminal gibi) çalıştırın ve seçilen bağlantı noktasını 9600 bps, 8 veri biti, paritesiz, 1 durdurma biti ve akış kontrolsüz olacak şekilde yapılandırın. Değişiklikleri kaydedin.
4. ENTER tuşuna iki kez basarak, **User Name** istemini görüntüleyin.
5. Kullanıcı adınızı ve parolanızı girin (yalnızca yöneticiler için her ikisi de **apc**) ve ENTER tuşuna basın.
6. **Kontrol Konsolu** menüsünden, **System, Tools**, ve ardından **XMODEM** öğelerini seçin.
7. Sistem, Perform transfer with XMODEM -CRC? sorusunu soracaktır. Yes yazın ve ENTER tuşuna basın.
8. Ardından sistem, aktarım hızı seçmenizi ve terminal ayarlarınızı aktarım hızına göre değiştirmenizi isteyecektir. ENTER tuşuna basarak Anahtarlı Kabin İçi Dikey Montajlı PDU'nun yüklemeyi kabul etmesini sağlayın.
9. Terminal programında, XMODEM iletişim kuralını kullanarak dosyayı gönderin. Aktarım tamamlandığında, konsol, baud hızını normale getirmenizi isteyecektir.



## Caution

Yükleme işlemini bölmeyin.

## Dikkat

Yükleme işlemi tamamlandığında, Anahtarlı Kabin İçi Dikey Montajlı PDU yeniden başlayacaktır.



## Dikkat

Ürün bilgisinin yükseltilmesi çıkışların işlemini bölmeyecektir.

# Garanti ve Servis

---

## Sınırlı Garanti

APC, Anahtarlı Kabin İçi Dikey Montajlı PDU'ya parça ve işçilik hatalarına karşı satın alındığı tarihten itibaren iki yıl süresince garanti verir. Bu garantiden doğan yükümlülük, kendi inisiyatifinde olarak, tüm hatalı ürünlerin sınırlı tamirata ve değişimidir. Bu garanti kaza, ihmal veya hatalı kullanım sonucu hasar gören veya başka bir yolla değiştirilen veya üzerinde değişiklik yapılan cihazları kapsamaz. Bu garanti yalnızca ürünü satın alan kişi için geçerlidir.

## Garanti sınırları

**Burada verilen bilgilerin haricinde APC, belirli bir amaca yönelik olarak kullanım ve satış garantileri de dahil olmak üzere, başka konuda garanti vermez, açıklama yapmaz veya ima etmez.** Bazı yargı çevreleri ima edilen garantilerin sınırlandırılması veya yoksunluğuna izin vermez; bu nedenle daha önce belirtilen sınırlandırma(lar) veya hariç tutma(lar) alıcıya uygulanmayabilir.

**Yukarıda yapılan açıklamaların haricinde, APC hiçbir durumda, bu ürünün kullanımından kaynaklanmayan dolaylı, dolaysız, özel, kaza eseri veya risk sebebiyle oluşan hasarlardan böyle bir hasarın gerçekleşme olasılığı bildirilmiş olsa dahi, sorumlu değildir.**

APC özellikle, kar veya gelir kaybı, cihaz kaybı, cihazdaki kullanım kaybı, yazılım kaybı, veri kaybı, vekalet maliyetleri, üçüncü şahıslar tarafından açılacak davalar gibi masraflardan sorumlu değildir. Bu garanti size özel yasal haklar sağlamaktadır ve siz yargı çevrelerine bağlı olarak değişiklik gösteren başka haklara da sahip olabilirsiniz.

## Hizmet alma

Anahtarlı Kabin İi Dikey Montajlı PDU'nuzda karřılařtıđınız sorunlar konusunda destek almak iin:

1. Seri numarasına ve satın alındıđı tarihe dikkat edin. Seri numarasını, Anahtarlı Kabin İi Dikey Montajlı PDU'nun altında bulabilirsiniz.
2. bu dokümanın arka kapađında numaralı telefonu kullanarak Müřteri Destek Hattı'yla bađlantı kurun. Bir teknisyen telefonda sorununuzu özmeniz iin size yardım etmeye alıřacaktır.
3. Ürünü geri göndermeniz gerekirse, teknisyen size bir iade malzeme yetki (RMA) numarası verecektir. Garanti süresi dolmuřsa, sizden tamir veya deđiřim ücreti talep edilecektir.
4. Birimi dikkatle paketleyin. Garanti transit nakliye sırasında oluřabilecek hasarları kapsamaz. Adınızı, adresinizi RMA numaranızı ve gündüz saatlerinde size ulařılabilecek bir telefon numarası, satıř makbuzu ve mümkünse ödeme olarak bir ek ieren bir mektup gönderin.
5. Nakliye kolisinin dıřına RMA numarasını anlaşılır bir řekilde yazın.
6. Koliyi sigortalı ve ücreti önceden ödenmiř olarak nakliye řirketi aracılıđıyla Müřteri Destek Hattı teknisyeni tarafından size verilen adrese gönderin.

# Yaşam Destek Cihazları Politikası

---

## Genel politika

American Power Conversion (APC) aşağıdaki durumlarda ürünlerinin kullanımını önermemektedir:

- Yaşam destek uygulamalarında APC ürünlerinde oluşabilecek arıza veya işlev bozukluklarının, yaşam destek cihazının bozulmasına neden olabileceği veya bu cihazın güvenliğini veya tesirini etkileyebileceği durumlar.
- Doğrudan hasta tedavisinde.

APC ürünlerini bu gibi uygulamalarda kullanılmak üzere, APC için aşağıdaki yazılı teminatları alamazsa satmaz: (a) yaralanma veya hasar riski en aza indirgenir, (b) müşteri tüm riskleri üstlenir ve (c) American Power Conversion'un sorumluluğu bu koşullar altında tam olarak korunur.

## Yaşam destek cihaz örnekleri

*Yaşam destek cihazı* terimi doğum sonrası oksijen tahlil cihazları, sinir uyarıcıları (ister anestezi, ister ağrı kesici veya başka bir amaçla kullanılsın), otomatik kan nakil cihazları, kan pompaları, defibrilatör, ritim bozukluğu algılayıcılar ve alarmlar, kalp atışını ayarlayan cihazlar, hemodiyaliz sistemler, peritonal diyaliz sistemleri, doğum sonrası havalandırma kuvözleri, havalandırma cihazları (yetişkin veya bebekler için), anestezi vantilatörleri, damar pompaları ve U.S. FDA tarafından "kritik" olarak belirtilen cihazları içerir ama yalnızca bunlarla sınırlı değildir.

Bir çok APC UPS sistemleri, hastane düzeyinde elektrik donanımına sahip cihazlar ve elektrik kaçağı koruması gibi seçeneklerle sipariş edilebilir. APC, üzerlerinde bu değişiklikler yapılan birimlerin, APC veya bir başka kuruluş tarafından onaylanmış veya hastane düzeyinde cihazlar olarak listelenmiş olduğunu ileri sürmez. Bu nedenle, bu birimler doğrudan hasta tedavisi gereksinimlerini karşılamaz.





# Radyo Frekans Girişimi

---



**Bu birim üzerinde sorumlu tarafların onaylamayacağı değişiklikler yapmak, kullanıcının bu cihazı kullanma iznini geçersiz kılabilir.**

Bu cihaz test edilmiş ve A Sınıfı dijital cihaz sınırlarına uygun olduğu, FCC Yasaları bölüm 15'e uyduğu belirlenmiştir. Sınırlar, cihaz ticari ortamda kullanıldığında oluşabilecek zararlı girişime karşı koruma oluşturmak amacıyla tasarlanmıştır. Bu cihaz, radyo frekans enerjisi üretir, kullanır ve yayar; bu kılavuzda belirtildiği şekilde monte edilmemesi ve kullanılmaması durumunda radyo iletişimde zararlı girişime yol açabilir. Bu cihazın meskun bölgede kullanılması zararlı girişime neden olabilir. Bu gibi girişimlerin düzeltilmesinden kullanıcı sorumludur.

Bu A Sınıfı dijital aparat Kanada ICES-003. ile uyumludur.

*Cet appareil numérique de la classe A est conforme à la norme NMB-003 du Canada.*

**警告使用者：**

這是甲類的資訊產品，在居住的環境中使用時，可能會造成射頻干擾，在這種情況下，使用者會被要求採取某些適當的對策。

この装置は規定に準拠しています。

この装置を住宅地域またはその周

囲で使用する場合、ラジオやテレビへの

電波障害を及ぼすことがあります。VCCI-A



# Radyo Frekans Girişimi

---



**Uyarı**

**Bu birim üzerinde sorumlu tarafların onaylamayacağı değişiklikler yapmak, kullanıcının bu cihazı kullanma iznini geçersiz kılabilir.**

Bu cihaz test edilmiş ve B Sınıfı dijital cihaz sınırlarına uygun olduğu, FCC Yasaları bölüm 15'e uyduğu belirlenmiştir. Bu sınırlar, yerleşim bölgelerinde monte edildiğinde oluşabilecek zararlı girişime karşı makul bir koruma sağlayacak şekilde tasarlanmıştır. Bu cihaz radyo frekans enerjisi üretir, kullanır ve yayar; yönergelere uygun monte edilmemesi ve kullanılmaması durumunda, radyo iletişiminde zararlı girişime neden olabilir. Ancak, herhangi bir yüklemeye girişim olmayacağı yolunda garanti verilemez. Bu cihaz radyo ve televizyon dalgalarını almada zararlı girişime neden olursa, aşağıdaki önlemleri uygulayarak sorunu giderebilirsiniz:

- Alıcı antenin yönünü ya da yerini değiştirin.
- Cihaz ile alıcı arasında mesafeyi artırın.
- Cihazı, alıcının bağlı olduğu devreden farklı bir devredeki çıkışa bağlayın.
- Satıcınıza ya da deneyimli bir radyo veya TV teknisyenine danışın.

Bu B Sınıfı dijital aparat Kanada ICES-003. ile uyumludur.

*Cet appareil numérique de la classe B est conforme à la norme NMB-003 du Canada.*

## APC Dünya Geneline Müşteri Desteği

Bu veya herhangi bir APC ürünü için hiçbir ücret ödmeden şu yollarla müşteri desteği alınabilir:

- APC Web sitesini ziyaret ederek, sık sorulan soruların (FAQ) yanıtlarını bulup, APC Bilgi Tabanına erişin ve müşteri destek olanaklarıyla ilgili taleplerinizi iletin.
  - **www.apc.com** (Şirket Merkezi)  
Her birinden müşteri destek bilgilerini edinebileceğiniz, farklı ülkelerin yerel APC Web sitelerini ziyaret edin.
  - **www.apc.com/support/**  
FAQ, bilgi tabanı, ve e-destek ile küresel destek alın.
- APC Müşteri Destek Merkezi ile telefon veya e-posta yoluyla bağlantı kurun.
  - Bölge merkezleri:

APC merkezleri A.B.D., Kanada	(1)(800)800-4272 (ücretsiz)
Latin Amerika	(1)(401)789-5735 (ABD)
Avrupa, Orta Doğu, Afrika	(353)(91)702020 (İrlanda)
Japonya	(0) 3 5434-2021

- Bölgesel, ülkeye özel merkezler: Bağlantı bilgileri için **www.apc.com/support/contact** adresine gidin.

Bölgesel müşteri desteği alma konusunda bilgi edinmek için APC ürününüzü satın aldığınız APC temsilcisi veya distribütörle bağlantı kurun..

Tüm içeriğin telif hakkı © 2003 American Power Conversion' a aittir. Tüm hakları saklıdır. Bu belgenin bütün olarak veya kısmen çoğaltılması yasaktır. APC, APC logosu, InfraStruXure ve NetShelter American Power Conversion Corporation'a ait ticari markalardır ve bazı yetki alanlarında kayıtlı olabilir. Tüm diğer ticari markalar, ürün adları ve şirket isimleri ilgili şahısların mülküdür ve yalnızca bilgi verme amacıyla kullanılmaktadır.