

MSK100A 2Volt 100Ah

Nominal Voltaj(V)	2V	
Nominal Kapasite		
10 saat değeri	(10A - 1.80V)	100Ah
5 saat değeri	(17A - 1.70V)	85Ah
1 saat değeri	(60A - 1.60V)	60Ah
1 C	(100A - 1.60V)	50Ah

Ağırlık ~ 7.5kg(16.50lbs.)

Dahili Direnç(1KHz'de) ~ 1.4 mΩ

Maksimum Deşarj Akımı

5 saniye: 600A

Şarj Yöntemi 25°C

Döngüsel Kullanım:

Şarj Voltajı 2.40 - 2.50V

Coefficient -5.0mv/°C/cell

Maksimum Şarj Akımı: 30A

Standby kullanım:

Float Şarj Voltajı 2.25 - 2.30V

Coefficient -3.0mv/°C/cell

Tasarım Ömrü 12 Yıl

Çalışma Sıcaklık Aralığı

Şarj -15°C(5°F) - 40°C(104°F)

Deşarj -15°C(5°F) - 50°C(122°F)

Depolama -15°C(5°F) - 40°C(104°F)

Depolama Şarj Kaybı (Raf Ömrü) 20°C(68°F) 'de

1 ay 98%

3 ay 94%

6 ay 85%

Kasa Yapısı ABS

UL94 V-0 Alev Dayanımlı

Terminal F18 (M8 Bolt)

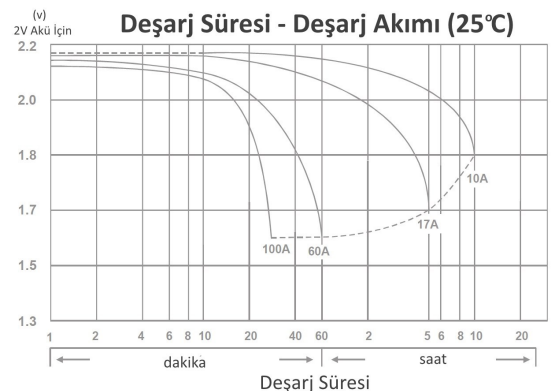
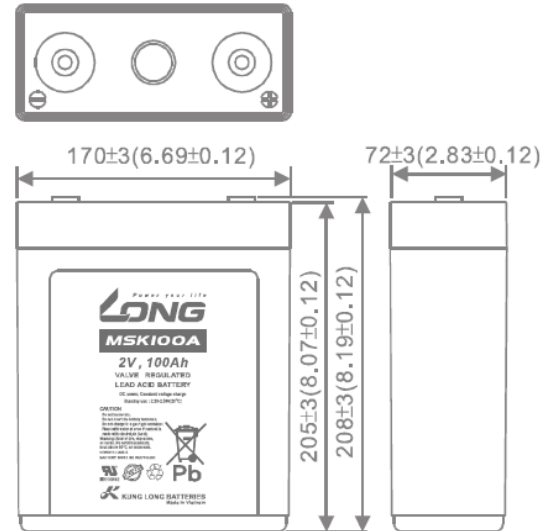
Terminallere Uygulanabilecek Tork değerleri tanımları

Önerilen tork değeri M8: 7.35N-m (75kg-cm)

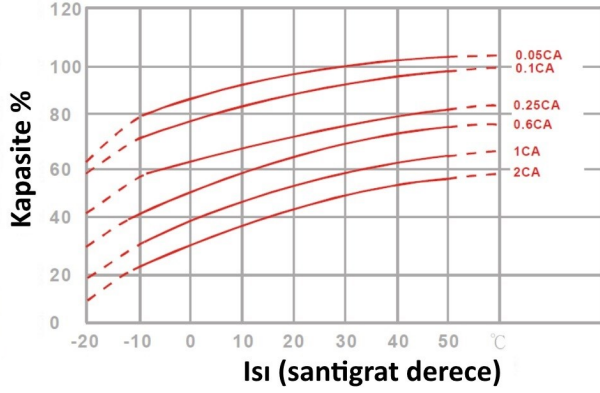
Maksimum tork değeri M8: 9.8 N-m (100kg-cm)



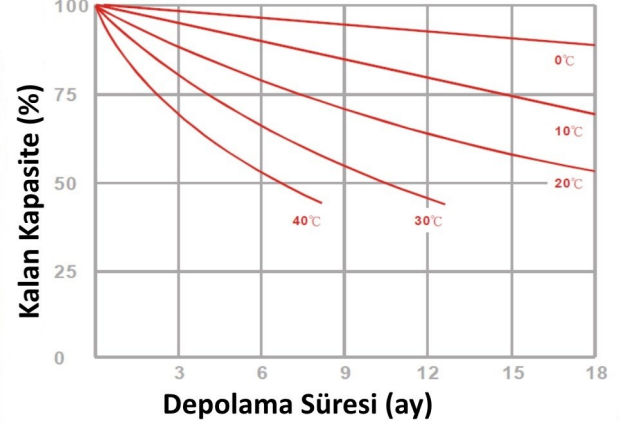
Ölçüler mm(inch)



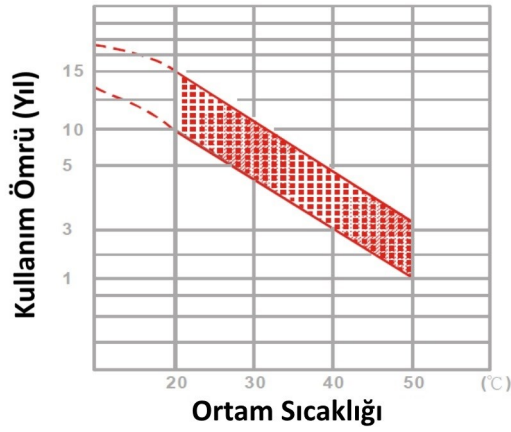
Isının kapasiteye etkisi 25°C'de



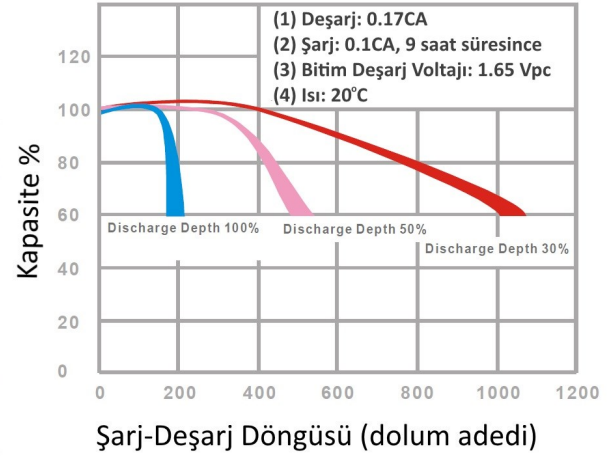
Depolama Kapasite Özellikleri



Float Sarjda Kullanım Ömrü



Döngüsel Kullanım Ömrü



Sabit Deşarj Özellikleri (25°C'de Watt)

Zaman	1,85V	1,80V	1,75V	1,70V	1,65V	1,60V
20	155	177	196	211	223	232
30	143	163	175	185	192	198
60	101	108	113	118	121	124
120	59,1	62,8	66	69	71,6	74,1
180	42,4	45,8	48,5	50,9	55,2	57,2
240	37,1	39,8	42,2	44,2	45,6	46,8
300	32,8	34,7	36,3	38	39,2	40,1
360	30,5	31,7	32,7	33,5	34,3	35,1
480	23,9	24,9	25,7	26,5	27,2	27,8
600	20,1	20,8	21,4	22,1	22,6	23
1200	10	10,6	11,1	11,7	12,1	12,3