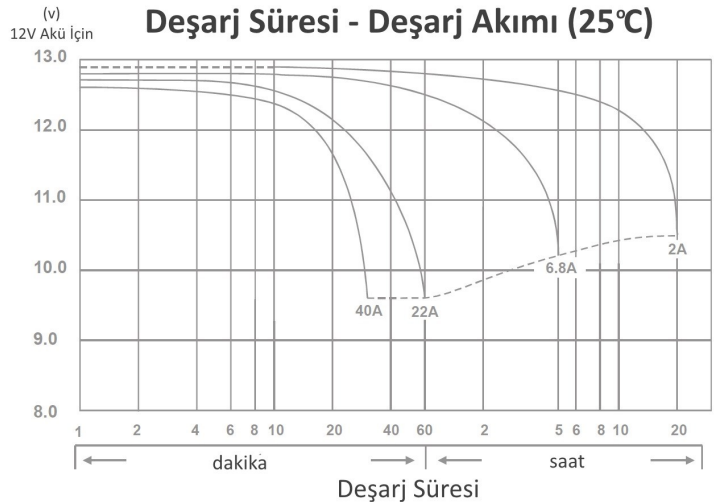
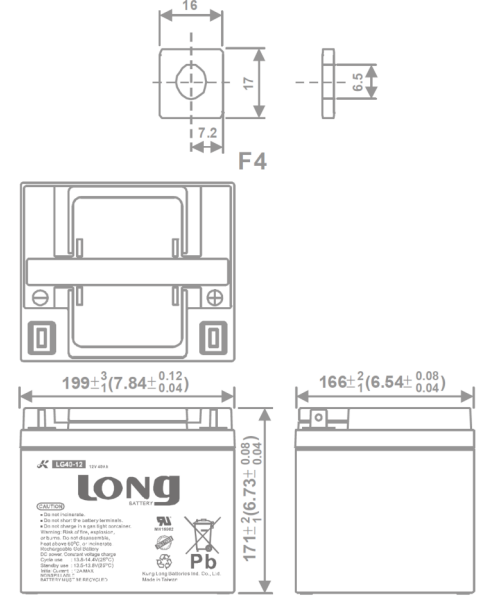


## LG40-12 12Volt 40Ah

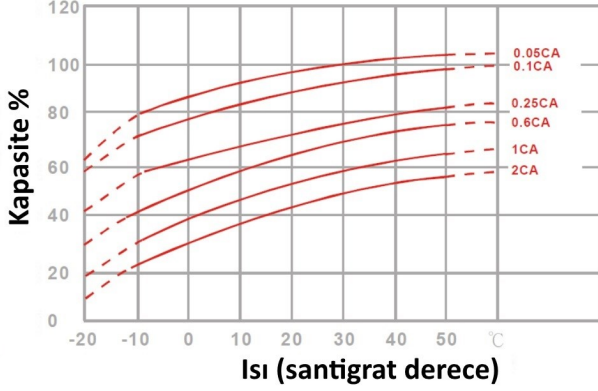
<b>Nominal Voltaj(V)</b>	12V	
<b>Nominal Kapasite</b>		
10 saat değeri	(2A - 9.60V)	40Ah
5 saat değeri	(6.8A - 10.20V)	34Ah
1 saat değeri	(22A - 9.60V)	22Ah
1 C	(40A - 9.60V)	21.33Ah
<b>Ağırlık</b>	~ 13.3kg(29.3lbs.)	
<b>Dahili Direnç(1KHz'de)</b>	~ 8 mΩ	
<b>Maksimum Deşarj Akımı</b>		
5 saniye:	480A	
<b>Şarj Yöntemi 25°C(77°C)</b>		
Döngüsel Kullanım:		
Şarj Voltajı	13.8- 14.4V	
Coefficient -5.0mv/°C/cell		
Maksimum Şarj Akımı:	12A	
Standby kullanım:		
Float Şarj Voltajı	13.50 - 13.80V	
Coefficient -3.0mv/°C/cell		
<b>Çalışma Sıcaklık Aralığı</b>		
Şarj	-15°C(5°F) - 40°C(104°F)	
Deşarj	-15°C(5°F) - 50°C(122°F)	
Depolama	-15°C(5°F) - 40°C(104°F)	
Depolama Şarj Kaybı (Raf Ömrü) 20°C(68°F) de		
1 ay	92%	
3 ay	90%	
6 ay	80%	
<b>Kasa Yapısı</b>	ABS	
Seçenek: UL94 HB & UL94 V-0 Alev Dayanımlı )		
<b>Terminal</b>	F4	



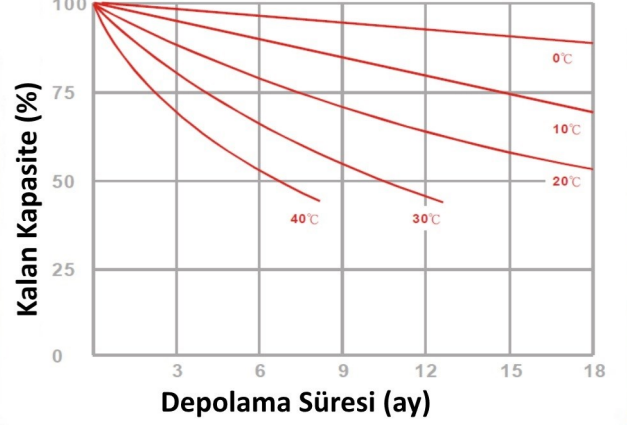
## Ölçüler mm(inch)



## Isının kapasiteye etkisi 25°C'de



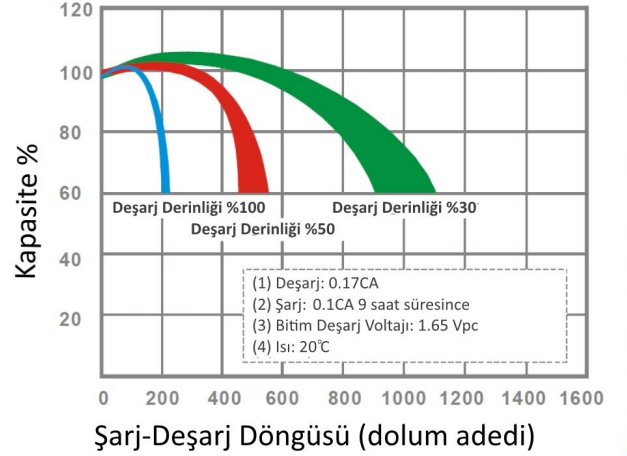
## Depolama Kapasite Özellikleri



## Float Sarjda Kullanım Ömrü



## Döngüsel Kullanım Ömrü



## Sabit Deşarj Özellikleri (25°C'de Watt)

Zaman	1,85V	1,80V	1,75 V	1,70V	1,67V	1,65V	1,60V
5DK	1203	1443	1616	1727	1756	1788	1820
10DK	770	926	1038	1109	1126	1148	1168
15DK	597	702	775	822	834	848	864
30DK	319	374	413	438	445	452	459
60DK	247	256	262	267	269	271	274
120DK	146	151	154	157	157	160	162
180DK	106	110	113	115	116	117	118
240DK	83,8	86,1	87,8	89,3	89,8	90,3	91,4
300DK	76,5	78,6	80,1	81,4	82	82,5	81,7
600DK	40,8	42	43,2	44,4	44,9	45,5	46,4
1200DK	20,9	22,1	23,1	24	24,4	24,9	25,7