

LGK75-12N 12Volt 75Ah

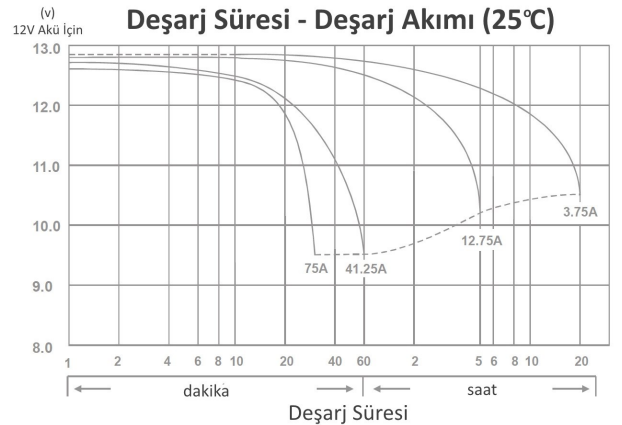
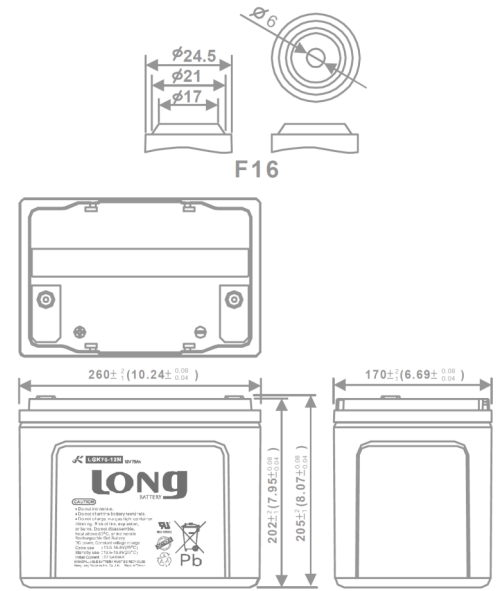
Nominal Voltaj(V)	12V	
Nominal Kapasite		
20 saat değeri	(3.75A - 10.50V)	75Ah
5 saat değeri	(12.75A - 10.20V)	63.75Ah
1 saat değeri	(41.25A - 9.60V)	41.25Ah
1 C	(75A - 9.60V)	40Ah
Ağırlık	~ 24.8kg(54.6Lbs.)	
Dahili Direnç(1KHz'de)	~ 7.5 mΩ	
Maksimum Deşarj Akımı		
5 saniye:	900A	
Şarj Yöntemi 25°C		
Döngüsel Kullanım:		
Şarj Voltajı	13.8- 14.4V	
Coefficient -5.0mv/°C/cell		
Maksimum Şarj Akımı:	22.5A	
Standby kullanım:		
Float Şarj Voltajı	13.50 - 13.80V	
Coefficient -3.0mv/°C/cell		
Çalışma Sıcaklık Aralığı		
Şarj	-15°C(5°F) - 40°C(104°F)	
Deşarj	-15°C(5°F) - 50°C(122°F)	
Depolama	-15°C(5°F) - 40°C(104°F)	
Depolama Şarj Kaybı (Raf Ömrü) 20°C(68°F) de		
1 ay	98%	
3 ay	94%	
6 ay	85%	
Kasa Yapısı	ABS	
Seçenek: UL94 HB & UL94 V-0 Alev Dayanımlı)		
Terminal	F16	

Terminallere Uygulanabilecek Tork değerleri tanımları

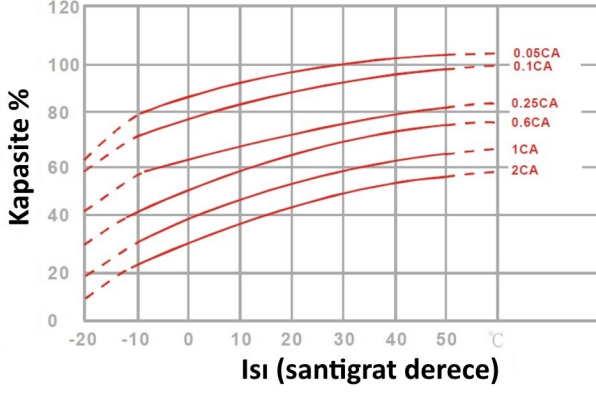
Önerilen tork değeri	M6: 5.39 N-m (55kg-cm)
Uygulanabilecek Maksimum tork	M6: 8.82 N-m (90kg-cm)



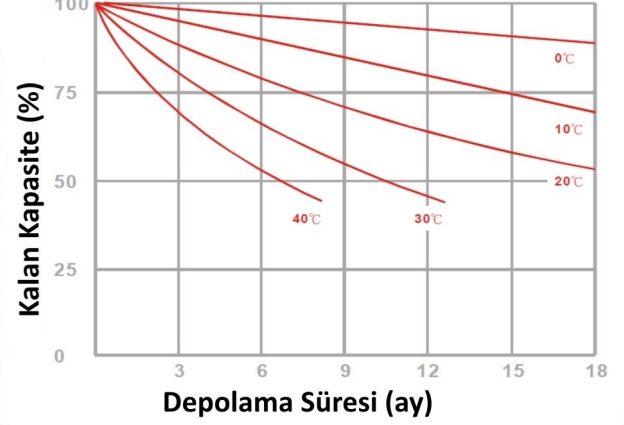
Ölçüler mm(inch)



Isının kapasiteye etkisi 25°C'de



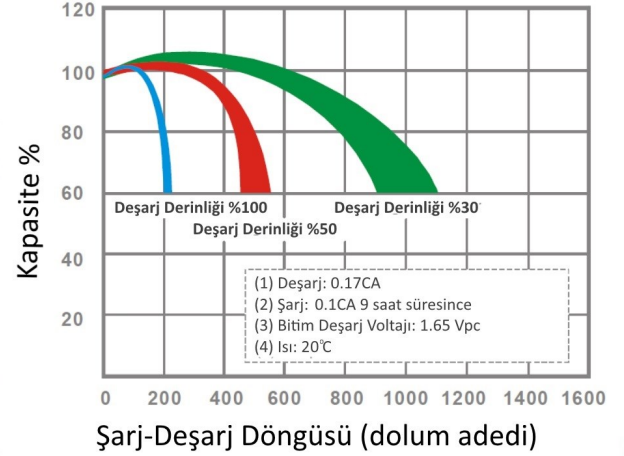
Depolama Kapasite Özellikleri



Float Sarjda Kullanım Ömrü



Döngüsel Kullanım Ömrü



Sabit Deşarj Özellikleri (25°C'de Watt)

Zaman	1,85V	1,80V	1,75 V	1,70V	1,67V	1,65V	1,60V
5DK	2196	2316	2653	2815	2899	2980	3062
10DK	1503	1585	1816	1927	1985	2040	2096
15DK	961	1216	1294	1481	1510	1551	1587
30DK	750	803	835	858	865	876	892
60DK	451	476	490	501	505	510	515
120DK	263	278	286	294	297	299	303
180DK	190	200	206	210	212	214	217
240DK	154	161	166	169	170	172	174
300DK	135	141	145	148	149	150	151
600DK	85,6	86,5	87,3	88,1	88,4	88,6	89,1
1200DK	44,7	45,4	46	46,5	46,7	46,9	47,2