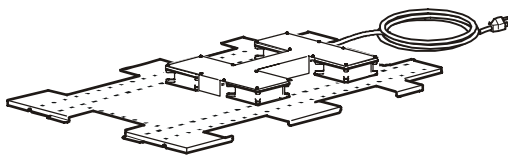
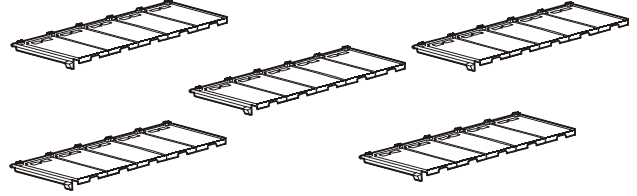


NetShelter[®] SX Tavan Faný Tablasý Montajý— ACF501, ACF502, ACF503, ACF504



1

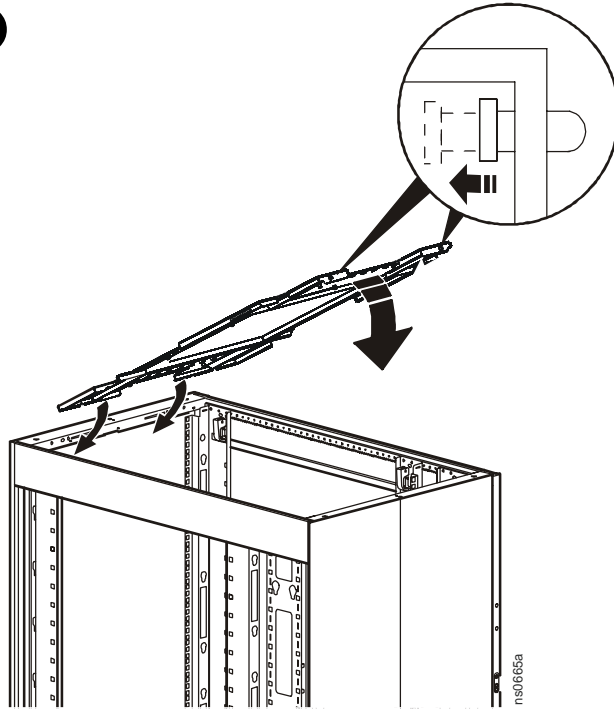


5

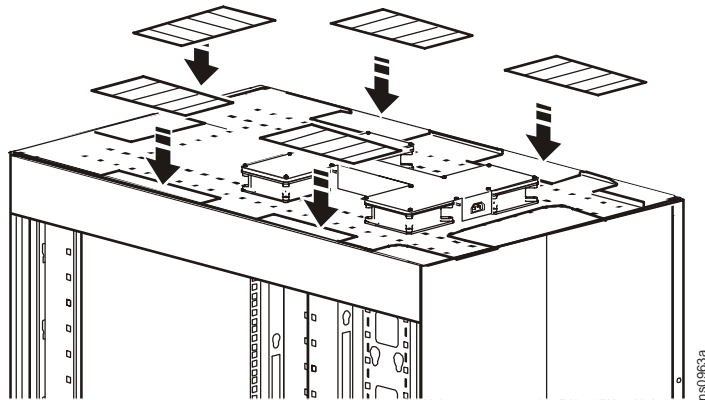


Uyarý: Tavan Faný Tablasýný uygun aşýrı akým korumasýna sahip devre üzerinde monte edin.

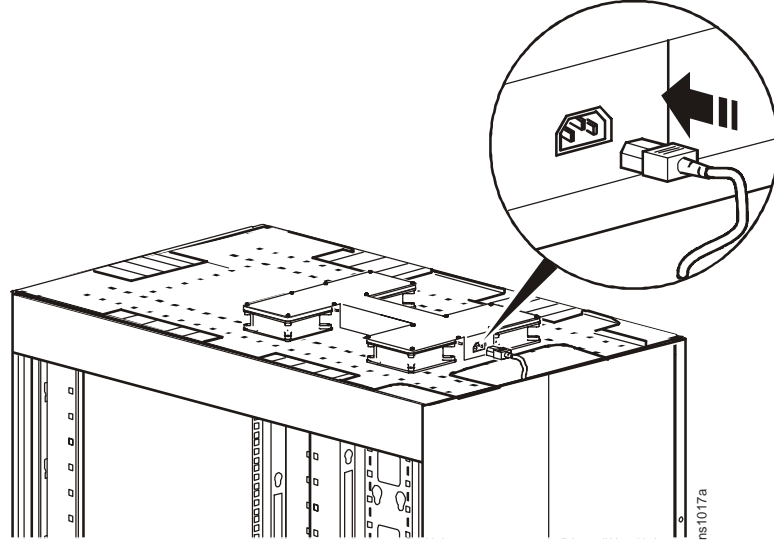
1



2



3



Verilen güç kablolarından birini kullanarak, diři ucu ünitenin arkasındaki giriş soketlerinden birine bağlayın. Erkek ucu bir UPS'e veya korumalı güç sağlayan diđer bir sokete takın.

Diđer bileşenlere alan yaratmak için kablolar birbirine bağlanmış veya sarılmış olabilir.

Modeller

American Power Conversion (APC) NetShelter SX Tavan Fanı Tablası aşağıdaki modellerde mevcuttur:

APC Parça Numarası	Açıklama	Voltaj
ACF501	600 mm Tavan Fanı Tablası	120 VAC
ACF502	600 mm Tavan Fanı Tablası	230 VAC, 208 VAC
ACF503	750 mm Geniş Tavan Fanı Tablası	120 VAC
ACF504	750 mm Geniş Tavan Fanı Tablası	230 VAC, 208 VAC



Tavan Fanı Tablası sadece APC NetShelter SX muhafazaları ile kullanım içindir.



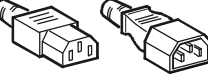

Tavan Fanı Tablası Parça Numarası	NetShelter SX Parça Numarası	NetShelter SX açıklama
ACF501, ACF502	AR3100	42 U 600 mm genişlik x 1070 mm derin
	AR3104	24 U 600 mm genişlik x 1070 mm derin
	AR3107	48 U 600 mm genişlik x 1070 mm derin
ACF503, ACF504	AR3150	42 U 750 mm genişlik x 1070 mm derin
	AR3157	48 U 750 mm genişlik x 1070 mm derin

Elektriksel deđerler

ACF501, ACF503					
Giriş Voltajı	Frekans	Akım	Gürültü	Hava akışı [†]	Çalışma Voltajı Aralığı
120 VAC	50 Hz	0.70 A	51 dBA	628.63 m ³ /h (370 cfm)	102 – 138 VAC
	60 Hz	0.85 A	51 dBA	747.56 m ³ /h (440 cfm)	102 – 138 VAC
ACF502, ACF504					
230 VAC	50 Hz	0.50 A	62 dBA	628.63 m ³ /h (370 cfm)	196 – 264 VAC
	60 Hz	0.40 A	62 dBA	747.56 m ³ /h (440 cfm)	196 – 264 VAC
208 VAC	50 Hz	0.40 A	62 dBA	628.63 m ³ /h (370 cfm)	196 – 264 VAC
	60 Hz	0.35 A	62 dBA	676.21 m ³ /h (398 cfm)	196 – 264 VAC

[†]Nominal giriş voltajında verilen hava akışı.

Tavan Fanı Tablası güç kabloları

APC Parça Numarası	Miktar	Kablo Tanımı	Uzunluk ft (m)	Kablo Uçları
ACF501, ACF503	1	IEC-320-C13 - NEMA 5-15P	10 (3.04)	
ACF502, ACF504	1	IEC-320-C13 - BS 1363	8.2 (2.5)	
	1	IEC-320-C13 - IEC-320-C14	8.2 (2.5)	
	1	IEC-320-C13 - CE E7/7	8.2 (2.5)	

APC Dünya Çapında Müşteri Desteği

Bu veya başka bir APC ürünü için aşağıdaki yöntemler kullanılarak ücretsiz müşteri desteği alınabilir:

- APC Bilgi Tabanında bulunan belgelere erişmek ve müşteri desteği isteklerini bildirmek için APC Web sitesini ziyaret edin.
 - **www.apc.com** (Şirket Merkezi)
Her birinden müşteri destek bilgilerini edinebileceğiniz, farklı ülkelerin yerel APC Web sitelerini ziyaret edin.
 - **www.apc.com/support/**
e-destek uygulamasını kullanarak dünya çapında APC Bilgi tabanında destek arama.
- Telefon veya e-posta yoluyla bir APC Müşteri Destek merkeziyle temas kurun.
 - Bölgesel merkezler:

Avrupa, Orta Doğu, Afrika	(353)(91)702000 (İrlanda)s
Türkiye	(90) 216 362 01 93

- Yerel, ülkeye özgü merkezler: temas bilgileri için **www.apc.com/support/contact** adresini ziyaret edin.

Yerel müşteri desteği ile ilgili bilgi almak için APC ürününüzü satın aldığımız APC temsilcisini veya distribütörünü arayın.

Tüm içerik © 2009 American Power Conversion. Tüm hakları saklıdır. İzinsiz olarak kısmen veya tamamen çoğaltılması yasaktır. APC, APC logosu ve NetShelter American Power Conversion Corporation'ın ticari markalarıdır ve bazı yasal çevrelerde kayıtlı olabilirler. Tüm diğer ticari markalar, ürün adları ve şirket adları ilgili sahiplerinin tescilli malıdır ve sadece bilgilendirme amacıyla kullanılırlar.

