

## Eaton 9130M UPS

1000/2000/3000 VA



Çok Dilli Gösterge

### Gelişkin Gemi veya Platformu koruması

- Köprü Sistemleri
- Navigasyon sistemleri
- İletişim sistemleri
- Bilgisayar ve otomasyon sistemleri



### Çift-Çevrim Online UPS

- DNV ve ABS Tip onaylı UPS
- Güçlendirilmiş mekanik tasarım
- Kolay Kurulumlu, kurulum kızakları güverteye veya kamara-ya vidalanabilir, kaynak yapılabilir
- Kabinet altında titreşim önleyiciler

### Maksimum Enerji

- Otomatik bypass ve güç faktörü düzenleyici özelliği ile Çift-çevrim online UPS
- Sistemi çok daha uzun saatler akü gücünden beslemenizi sağlayan dört adede kadar harici hot-swap(UPS çalışırken değiştirilebilen) akü modülleri
- Yük kontrol segmenti yardımı ile uzaktan kritik olmayan ekipmanların uygun şekilde kapatılmasını sağlar; kritik ekipmanların enerji kesintilerinde çok daha uzun süre çalışabilmesine olanak tanır
- Sürekli enerji sağlar: Aküler bağlı ekipmanların kapatılmasına gerek kalmaksızın değiştirilebilir.
- Dahili otomatik bypass switch
- ABM® teknolojisi aküleri yalnızca gerekli olduğunda şarj eder. Böylece aşınmaları önler ve akü kullanım ömrünü % 50'ye kadar arttırır.

### Üstün Adaptasyon

- Format: Kompakt tower (dik) tasarımı güverteye veya rafa kurulum olanağı verir
- Kolayca kullanılabilen grafik çok dilli gösterge ile gelişkin konfigürasyon
- Topraksız elektrik dağıtım sistemleri (IT ana hat) için adapte edilmiştir.
- Daha yüksek güç faktörlü yüklere uygundur: Eaton 9130M (1000 VA/900 W, 2000 VA/1800 W ve 3000 VA/2700 W) sistemleri için 0,9 güç faktörlüdür.
- Frekans konvertörü olarak konfigüre edilebilir (50Hz'den 60Hz'e ve 60Hz'den 50Hz'e)
- Her tür ağ ortamına uygun bağlantı seçenekleri

# Eaton 9130M UPS

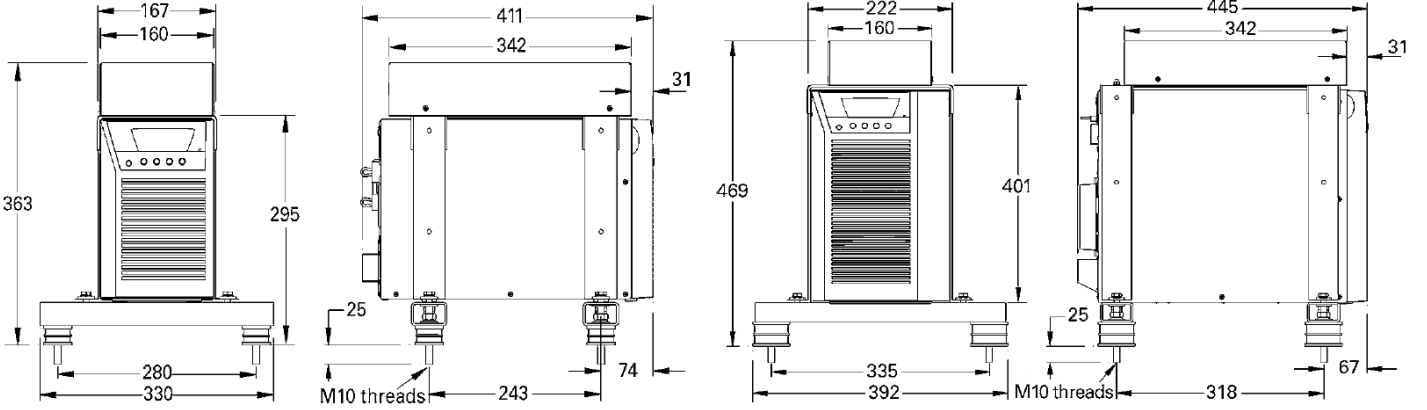


1. Çok dilli grafik LCD gösterge
2. Akü değişimi için panel
3. 1 USB port +1 Seri port
4. 1 Kuru kontak Çıkış +1 EPO bağlantı
5. EBM akü bağlantısı
6. Yük segmentleri
7. İletişim kart yuvası

## TEKNİK ÖZELLİKLER

Genel	
Kullanıcı Arayüzü	Mavi fonlu grafik LCD Gösterge, İngilizce, Fransızca, Almanca, Rusça ve İspanyolca destekli
LEDler	Durum Göstergesi 4 LED
Topoloji	Gerçek online, çift-çevrim
Diagnostik	Self-Test tam sistem testi
UPS bypass	Otomatik bypass
Giriş	
Nominal voltaj	220-240V
Voltaj Aralığı	120-276 VAC'e kadar (yük durumuna bağlı olarak)
Frekans Aralığı	40-70 Hz (50/60 Hz)
Çıkış	
Güç Faktörü	0.9
Voltaj	Nominal Regülasyonun $\pm 3\%$ 'ü (şebekede ve aküde)
Frekans Düzenleme	$\pm 3$ Hz online
Crest Faktörü	3 : 1

İletişim	
Portlar	RS-232 ve USB HID port, standart
Kuru Kontak Çıkış	Alarm, standart
Opsiyonel İletişim Yuvası (BD Slot)	SNMP-tabanlı ağlarda gözlem için SNMP/Web kartı, Web gezgini arayüzü ile gözlem. Endüstriyel ortamlara ve BMS'ye uyum için relay kartı ve IBM AS/400 sistemleri için uzaktan kapatma
Ortam	
Gürültü Düzeyi	<50 dB
Çalışma Isısı	0°C ile +40°C
Depolama Isısı	Akülerle -20°C ile +40°C ve aküsüz-25°C ile +55°C
Bağıl Nem	5-90%
Uyumluluk ve Standartlar	
Güvenlik	IEC/EN 62 040-1-1
Performans	IEC/EN 62 040-3
EMC	IEC/EN62040-2, (Emissions, Category C1; Immunity, Category C2), IEC/EN 60945
Onaylar	CE, GS, DNV, ABS



Tanım	Ürün Kodu	Ölçüler YxGxD*	Ağırlık*
Eaton 9130 1kVA Marine	103007846-6591	363x330x411 mm	20 kg
Eaton 9130 2kVA Marine	103007847-6591	469x392x445 mm	33 kg
Eaton 9130 3kVA Marine	103007848-6591	469x392x445 mm	33 kg

\* filtre monteli ve kurulum kiti ile

Seçenekler	Ürün Kodu
9130-1kVA Marine filtresi	1029424
9130-2kVA Marine filtresi	1031246
9130-3kVA Marine filtresi	1029425
9130-1kVA kurulum kiti	1029426
9130-3kVA kurulum kiti	1029427
PW9130N1000T-EBM	103006438-6591
PW9130N3000T-EBM	103006440-6591
2m EBM kablo 1kVA için	152602868-001
2m EBM kablo 2-3kVA için	152602870-001
Marine UPSlerde, DNV ve ABS tip onayları için kurulum kiti ve IEC/EN 60945 uyumluluğu için Marin Filtresi (EMC) gereklidir.	

AKÜ BESLEME SÜRESİ*	Dahili Akü		+1 EBM		+2 EBM		+3 EBM		+4 EBM	
	100% yük	50% yük	100% yük	50% yük	100% yük	50% yük	100% yük	50% yük	100% yük	50% yük
Eaton 9130 1000 Marine	6	19	31	68	51	111	82	192	100	246
Eaton 9130 2000 Marine	11	27	44	95	79	168	115	258	161	336
Eaton 9130 3000 Marine	6	15	21	60	51	100	66	169	93	215

\* Besleme süreleri 0.9 güç faktöründedir. Yedekleme süreleri yaklaşık ve ekipman, konfigürasyon, akü yaşı ve ısıya göre değişiklik gösterebilir.

