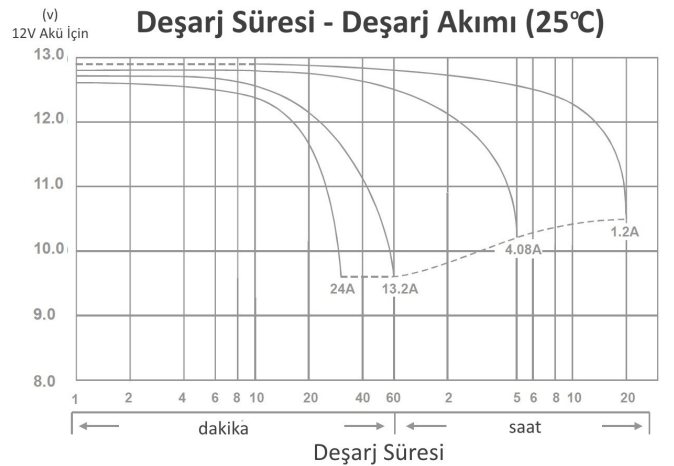
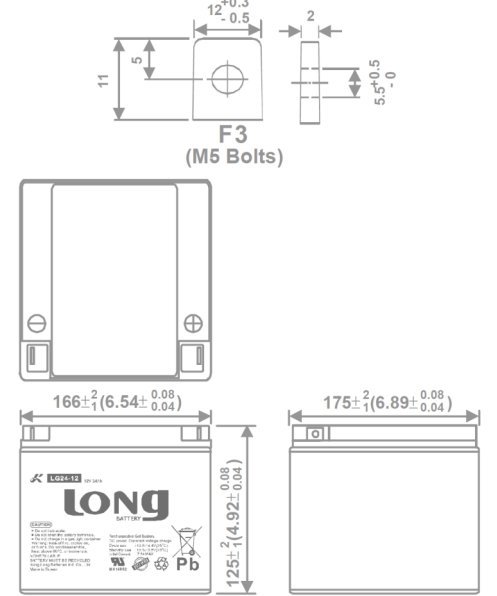


## LG24-12 12Volt 24Ah

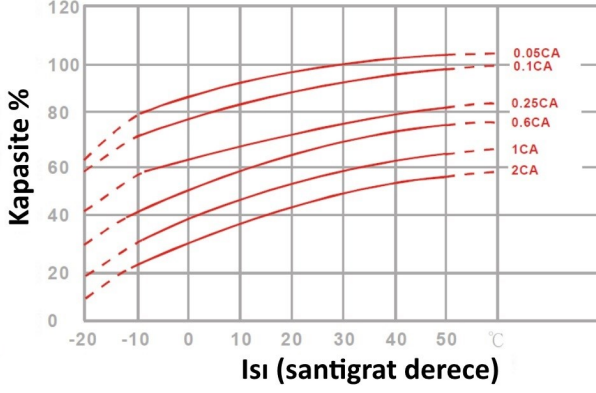
<b>Nominal Voltaj(V)</b>	12V	
<b>Nominal Kapasite</b>		
20 saat değeri	(1.2A - 10.50V)	24Ah
5 saat değeri	(4.08A - 10.20V)	20.4Ah
1 saat değeri	(13.2A - 9.60V)	13.2Ah
1 C	(24A - 9.60V)	12.8Ah
<b>Ağırlık</b>	~ 9.5kg(20.9Lbs.)	
<b>Dahili Direnç(1KHz'de)</b>	~ 7 mΩ	
<b>Maksimum Deşarj Akımı</b>		
5 saniye:	360A	
<b>Şarj Yöntemi 25°C(77°C)</b>		
Döngüsel Kullanım:		
Şarj Voltajı	13.8- 14.4V	
Coefficient -5.0mv/°C/cell		
Maksimum Şarj Akımı:	7.2A	
Standby kullanım:		
Float Şarj Voltajı	13.50 - 13.80V	
Coefficient -3.0mv/°C/cell		
<b>Çalışma Sıcaklık Aralığı</b>		
Şarj	-15°C(5°F) - 40°C(104°F)	
Deşarj	-15°C(5°F) - 50°C(122°F)	
Depolama	-15°C(5°F) - 40°C(104°F)	
Depolama Şarj Kaybı (Raf Ömrü) 20°C(68°F) de		
1 ay	92%	
3 ay	90%	
6 ay	80%	
<b>Kasa Yapısı</b>	ABS	
Seçenek: UL94 HB & UL94 V-0 Alev Dayanımlı )		
<b>Terminal</b>	F3	



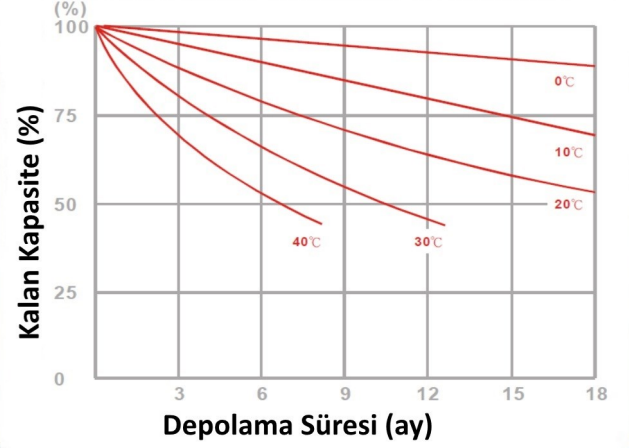
## Ölçüler mm(inch)



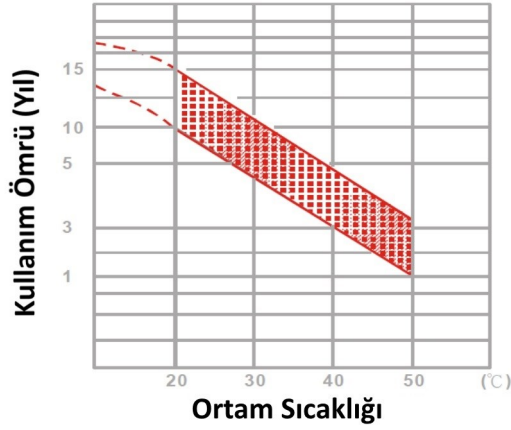
## Isının kapasiteye etkisi 25°C'de



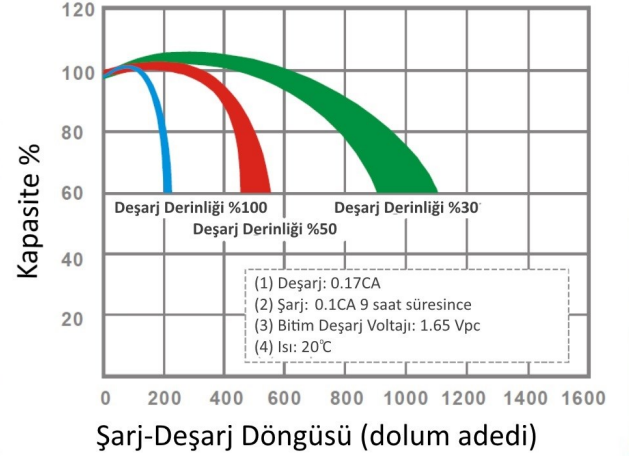
## Depolama Kapasite Özellikleri



## Float Sarjda Kullanım Ömrü



## Döngüsel Kullanım Ömrü



## Sabit Deşarj Özellikleri (25°C'de Watt)

Zaman	1,85V	1,80V	1,75 V	1,70V	1,67V	1,65V	1,60V
5DK	795	903	976	1018	1030	1044	1046
10DK	547	608	637	660	687	700	731
15DK	402	463	492	520	531	541	556
30DK	213	246	271	287	291	296	302
60DK	139	153	164	173	176	179	183
120DK	92,7	100	105	109	110	112	114
180DK	69,1	73,2	75,5	77,4	78,1	78,8	79,6
240DK	56,3	59,7	61,2	62,4	62,8	63,3	63,9
300DK	48,9	51	51,9	52,6	52,8	53,1	53,5
600DK	27,6	29,1	30,3	31,1	31,3	31,5	31,8
1200DK	15,2	15,7	16,1	16,4	16,5	16,6	16,7