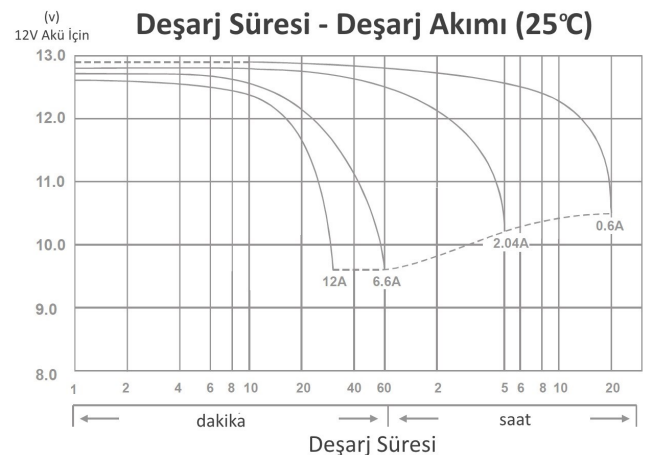
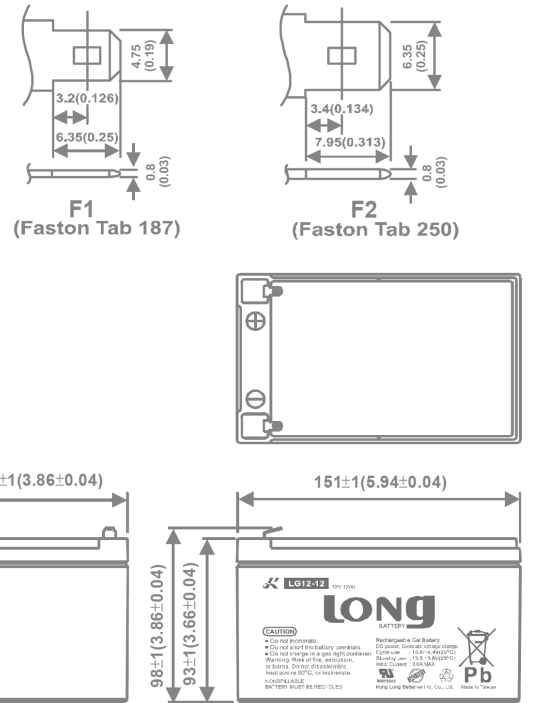


LG12-12 12Volt 12Ah

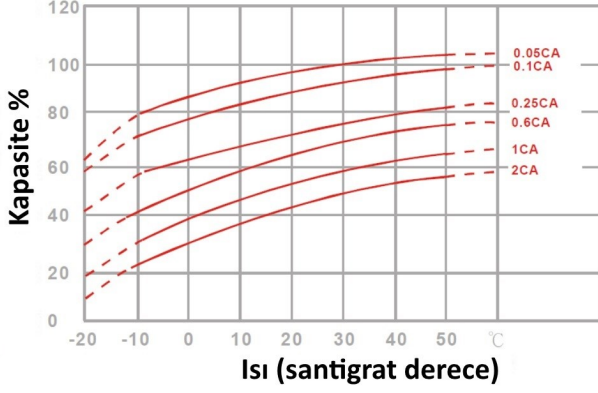
Nominal Voltaj(V)	12V	
Nominal Kapasite		
20 saat değeri	(0.6A - 10.50V)	12Ah
5 saat değeri	(2.04A - 10.20V)	10.2Ah
1 saat değeri	(6.6A - 9.60V)	6.6Ah
1 C	(12A - 9.60V)	6.4Ah
Ağırlık	~ 4.03kg(8.87Lbs.)	
Dahili Direnç(1KHz'de)	~ 13 mΩ	
Maksimum Deşarj Akımı		
5 saniye:	180A	
Şarj Yöntemi 25°C(77°C)		
Döngüsel Kullanım:		
Şarj Voltajı	13.8- 14.4V	
Coefficient -5.0mv/°C/cell		
Maksimum Şarj Akımı:	3.6A	
Standby kullanım:		
Float Şarj Voltajı	13.50 - 13.80V	
Coefficient -3.0mv/°C/cell		
Çalışma Sıcaklık Aralığı		
Şarj	-15°C(5°F) - 40°C(104°F)	
Deşarj	-15°C(5°F) - 50°C(122°F)	
Depolama	-15°C(5°F) - 40°C(104°F)	
Depolama Şarj Kaybı (Raf Ömrü) 20°C(68°F) de		
1 ay	92%	
3 ay	90%	
6 ay	80%	
Kasa Yapısı	ABS	
Seçenek: UL94 HB & UL94 V-0 Alev Dayanımlı)		
Terminal	F1 veya F2 (Faston Tab 187 veya 250)	



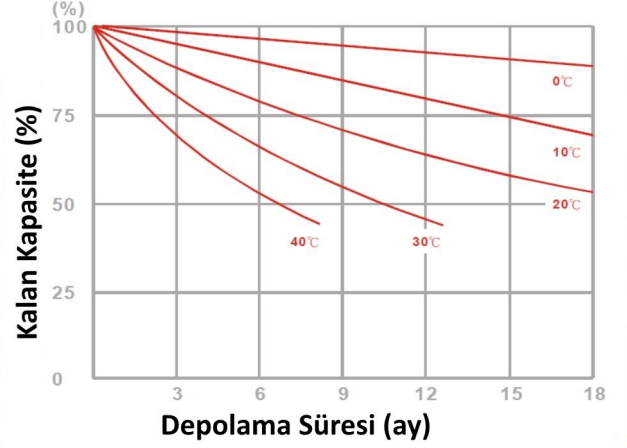
Ölçüler mm(inch)



Isının kapasiteye etkisi 25°C'de



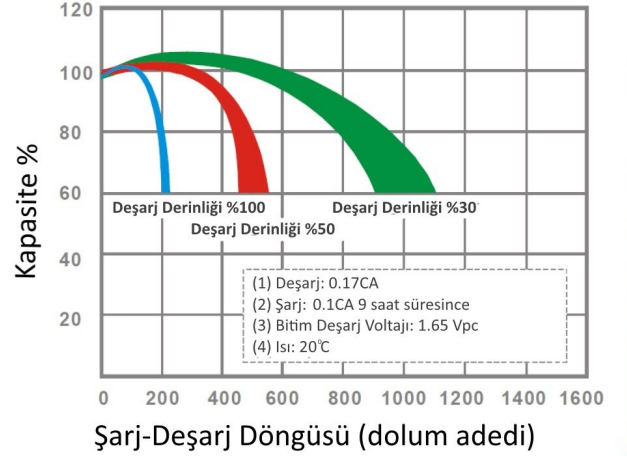
Depolama Kapasite Özellikleri



Float Sarjda Kullanım Ömrü



Döngüsel Kullanım Ömrü



Sabit Deşarj Özellikleri (25°C'de Watt)

Zaman	1,85V	1,80V	1,75 V	1,70V	1,67V	1,65V	1,60V
5DK	367	416	446	468	479	490	509
10DK	243	278	302	320	329	332	341
15DK	167	205	229	248	253	259	265
30DK	101	118	131	140	143	146	149
60DK	78,4	84,5	87,7	89,6	90,4	91,1	92
120DK	45,5	48,2	49,9	51,4	51,9	52,5	53,2
180DK	31,5	33,6	35,1	36,3	36,7	37,2	37,7
240DK	26,2	27,7	28,9	29,8	30,2	30,6	31,1
300DK	23,3	24,2	24,9	25,6	25,9	26,2	26,6
600DK	13,4	13,9	14,3	14,7	14,8	15	15,2
1200DK	6,79	7,06	7,29	7,59	7,68	7,77	7,94