

WPL200-12N 12Volt 200Ah

Nominal Voltaj(V)	12V	
Nominal Kapasite		
10 saat değeri	(20A - 10.80V)	200Ah
5 saat değeri	(34A - 10.20V)	170Ah
1 saat değeri	(120A - 9.60V)	120Ah
Ağırlık	~ 68.5kg(151Lbs.)	
Dahili Direnç(1KHz'de)	~ 3.5 mΩ	
Maksimum Deşarj Akımı		
5 saniye:	1600A	
Şarj Yöntemi 25°C		
Döngüsel Kullanım:		
Şarj Voltajı	14.4 - 15.0V	
Coefficient -5.0mv/°C/cell		
Maksimum Şarj Akımı:	60A	
Standby kullanım:		
Float Şarj Voltajı	13.50 - 13.80V	
Coefficient -3.0mv/°C/cell		
Tasarım Ömrü	12 Yıl	

Çalışma Sıcaklık Aralığı

Şarj	-15°C(5°F) - 40°C(104°F)
Deşarj	-15°C(5°F) - 50°C(122°F)
Depolama	-15°C(5°F) - 40°C(104°F)
Depolama Şarj Kaybı (Raf Ömrü) 20°C(68°F) de	

1 ay	98%
3 ay	94%
6 ay	85%

Kasa Yapısı ABS

UL94 V-0 Alev Dayanımlı

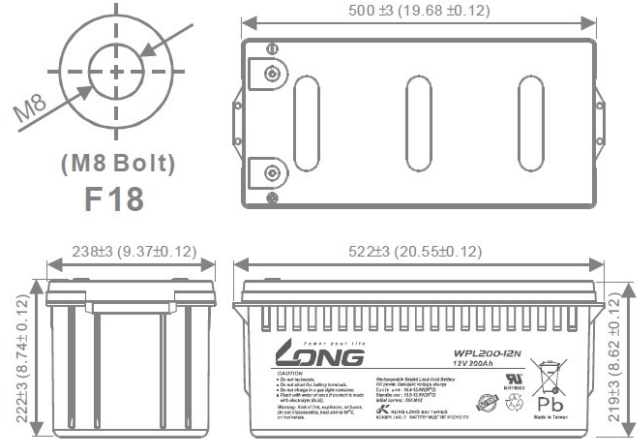
Terminal F18

Terminalere Uygulanabilecek Torq değerleri tanımları

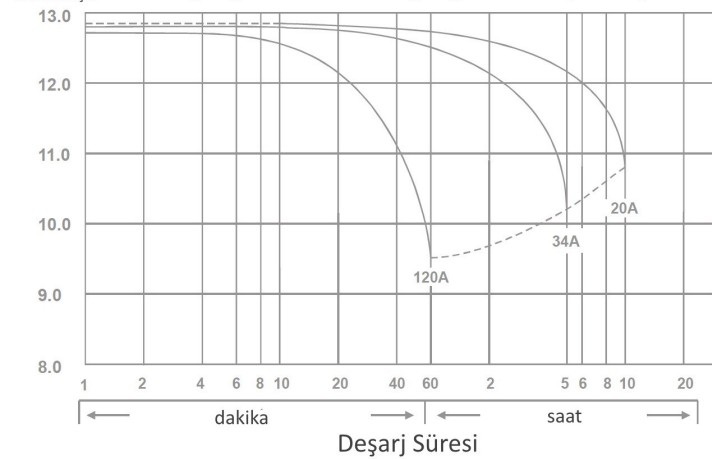
Önerilen Torq değeri	M8: 7.35N-m (75kg-cm)
Maksimum Torq değeri	M8: 9.8 N-m (100kg-cm)



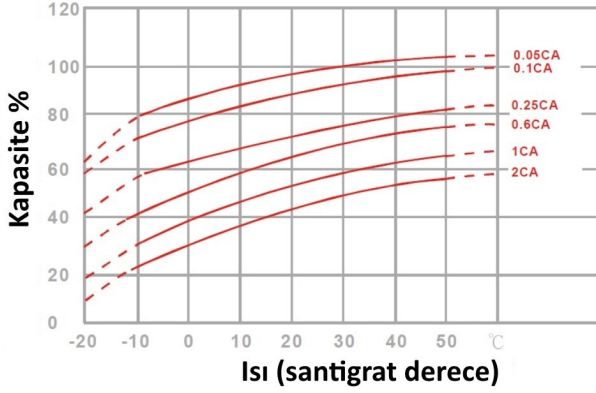
Ölçüler mm(inch)



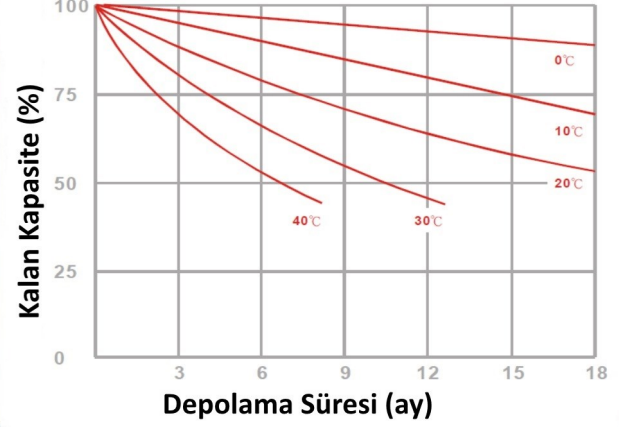
Deşarj Süresi - Deşarj Akımı (25°C)



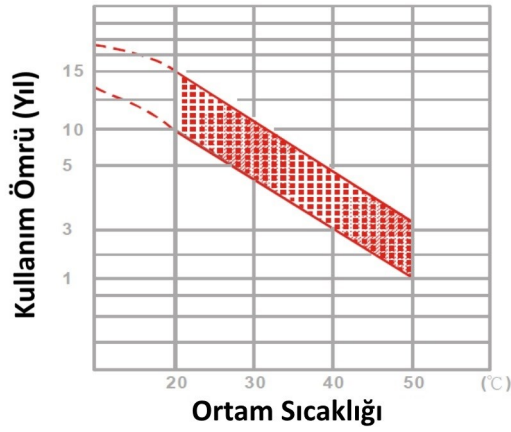
Isının kapasiteye etkisi 25°C'de



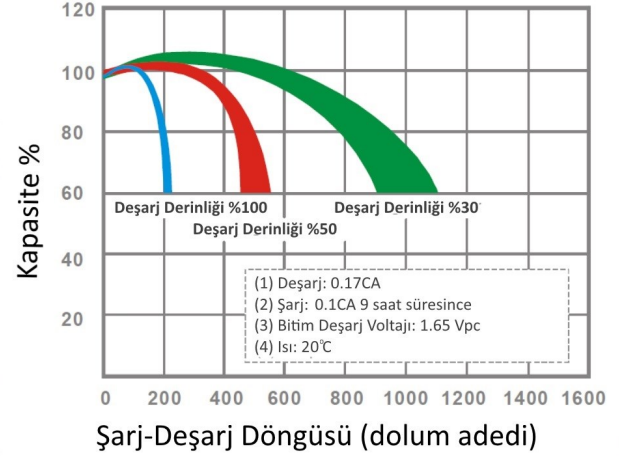
Depolama Kapasite Özellikleri



Float Sarjda Kullanım Ömrü



Döngüsel Kullanım Ömrü



Sabit Deşarj Özellikleri (25°C'de Watt)

Zaman	1,85V	1,80V	1,75V	1,70V	1,67V	1,65V	1,60V
10DK	3845	4238	4487	4714	4948	4948	5147
15DK	3209	3418	3610	3794	3962	3962	4119
30DK	2194	2331	2459	2576	2686	2686	2781
60DK	1322	1392	1451	1505	1546	1546	1583
120DK	689	752	793	827	859	859	881
180DK	552	591	621	648	663	663	674
240DK	483	511	532	546	557	557	565
300DK	423	446	458	465	472	472	477
600DK	226	237	244	248	250	252	255
1200DK	122	128	131	133	135	135	136